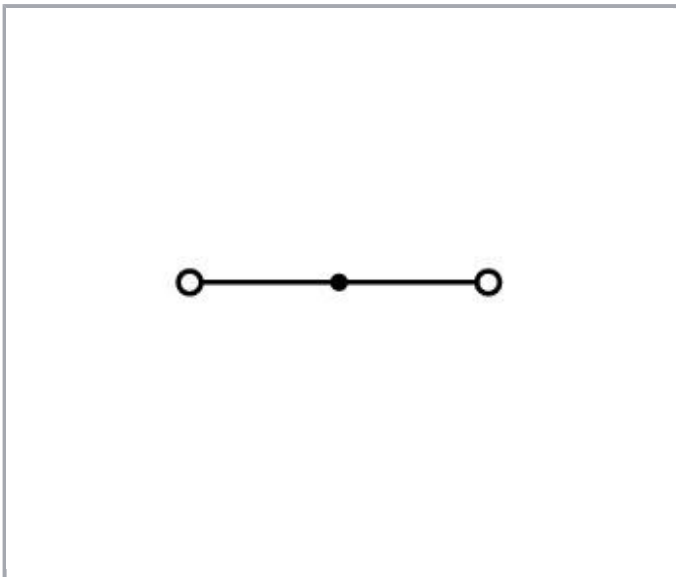
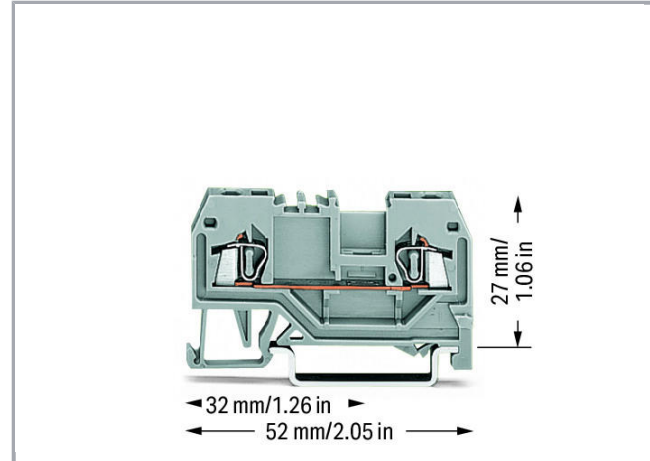
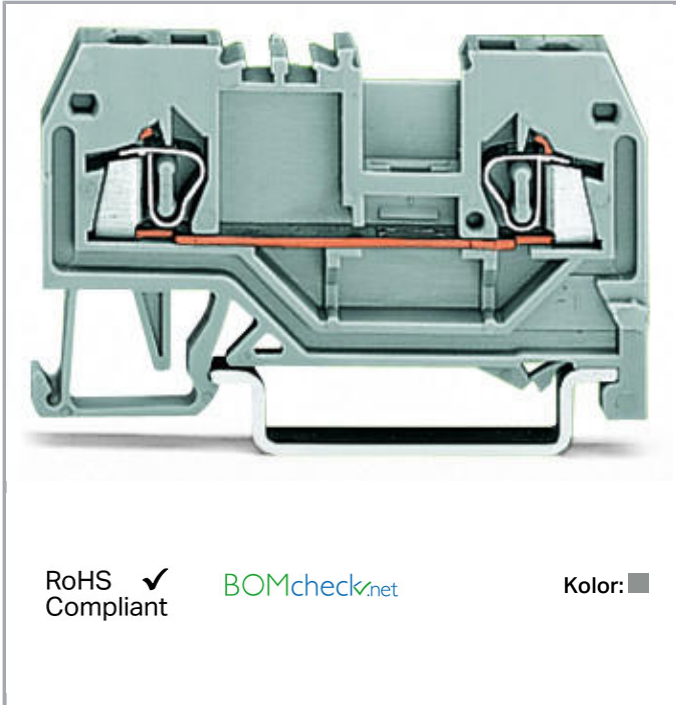


2-przewodowa złączka przelotowa; 1,5 mm²; opis na środku; na szynę TS 35 x 15 i 35 x 7,5; CAGE CLAMP®; 1,50 mm²; szara



Data

Dane elektryczne

Parametry znamionowe zgodnie z IEC/EN 60664-1

napięcie znamionowe (III / 3)	800 V
napięcie znamionowe udarowe (III / 3)	8 kV
prąd znamionowy	18 A
legenda parametrów znamionowych	(III / 3) \triangleq kategoria przepięć III / stopień zanieczyszczenia 3

Parametry zacisku

technika podłączania przewodu	CAGE CLAMP®
rodzaj montażu	przyrząd montażowy
materiał podłączanego przewodu	miedź
przewód jednodrutowy	0,08 ... 1,5 mm ² / 28 ... 16 AWG
przewód linkowy	0,08 ... 1,5 mm ² / 28 ... 16 AWG
dł. odizolowania przewodu	8 ... 9 mm / 0.31 ... 0.35 cal
łączna liczba zacisków	2
łączna liczba potencjałów	1
liczba poziomów	1
rodzaj oprzewodowania	oprzewodowanie od czoła

Wymiary

szerokość	4 mm / 0.157 inch
wysokość od górnej krawędzi szyny	27 mm / 1.063 inch
głębokość	52 mm / 2.047 inch

Dane mechaniczne

konstrukcja	konstrukcja pozioma
rodzaj montażu	szyna montażowa 35
płaszczyzna opisu	opis na środku

Dane materiałowe




kolor	szara
materiał izolacyjny	poliamid 66 (PA 66)
obciążenie ogniowe	0,086 MJ
masa	4,3 g

Dane handlowe


rodzaju opakowania	BOX
Kraj pochodzenia	DE
GTIN	4044918524506
Customs Tariff No.	85369010000

Aprobaty / certyfikaty


Regulacje krajowe

Logo	Aprobata	Norma	Nazwa aprobaty
	CCA DEKRA Certification B.V.	EN 60947	NTR NL-7081
	CSA DEKRA Certification B.V.	C22.2 No. 158	70133738
	KEMA/KEUR DEKRA Certification B.V.	EN 60947	2160584.04

Aprobaty Przemysł morski

Logo	Aprobata	Norma	Nazwa aprobaty
	ABS American Bureau of Shipping	-	14-HG1293677-PDA
	BV Bureau Veritas S.A.	EN 60947	07436/E0 BV
	DNV GL Det Norske Veritas, Germanischer Lloyd	-	TAE00001V2
	LR Lloyds Register	EN 60947	91/20112 (E9)

Aprobaty UL

Logo	Aprobata	Norma	Nazwa aprobaty
	UR Underwriters Laboratories Inc.	UL 1059	E45172

Powiązane produkty

check



Nr kat.: 209-170

Adapter pomiarowy; szer. 8,3 mm; do wtyku pomiarowego \varnothing 4 mm; do złączek 1,5 mm² - 10 mm²; szara



Nr kat.: 280-404

Adapter pomiarowy; szer. 5 mm; do wtyku pomiarowego 210-137 (\varnothing 2,3 mm); do złączek 1,5 mm² - 4 mm²; szara

End plate

Nr kat.: 279-325

ścianka końcowa/wewnętrzna; gr. 2 mm; szara



Nr kat.: 279-326

ścianka rozdzielająca; gr. 2 mm; wystająca; szara

Nr kat.: 279-328

ścianka końcowa/wewnętrzna; gr. 2 mm; pomarańczowa



Nr kat.: 279-329

ścianka rozdzielająca; gr. 2 mm; wystająca; pomarańczowa



Nr kat.: 284-334

Ścianka końcowa redukcyjna; gr. 1 mm; w połączeniu ze złączkami 2-, 3- i 4-przewodowymi; szara



Nr kat.: 284-344

Ścianka końcowa redukcyjna; gr. 1 mm; w połączeniu ze złączkami 2-, 3- i 4-przewodowymi; pomarańczowa

Protective Warning Marker



Nr kat.: 279-415
zaślepka ostrzegawcza; z czarną błyskawicą; do 5 złączek; żółty

tools



Nr kat.: 210-647
przyrząd montażowy; klinga 2,5 x 0,4 mm; z izolowanym trzpieniem



Nr kat.: 210-648
przyrząd montażowy; klinga 2,5 x 0,4 mm; z izolowanym trzpieniem; konstrukcja kątowa; wersja krótka



Nr kat.: 210-719
przyrząd montażowy; klinga 2,5 x 0,4 mm; z izolowanym trzpieniem

assembling



Nr kat.: 209-106
podstawa dystansowa; do izolowanego montażu szyn TS 35; szara



Nr kat.: 709-153
pokrywa; typ 1; do wspornika pokrywy listwy zaciskowej typ 1; dł. 1 m; transparentny

ferrule



Nr kat.: 216-101
tulejka przewodowa; tulejka dla 0,5 mm² / AWG 22; bez kołnierza z tworzywa; cynowana galwanicznie



Nr kat.: 216-102
tulejka przewodowa; tulejka dla 0,75 mm² / AWG 20; bez kołnierza z tworzywa; cynowana galwanicznie



Nr kat.: 216-103
tulejka przewodowa; tulejka dla 1 mm² / AWG 18; bez kołnierza z tworzywa; cynowana galwanicznie



Nr kat.: 216-201
Ferrule; Sleeve for 0.5 mm² / 20 AWG; insulated; electro-tin plated; white



Nr kat.: 216-202
Ferrule; Sleeve for 0.75 mm² / 18 AWG; insulated; electro-tin plated; gray



Nr kat.: 216-203
tulejka przewodowa; tulejka dla 1 mm² / AWG 18; z kołnierzem z tworzywa; cynowana galwanicznie; czerwona



Nr kat.: 216-301
tulejka przewodowa; tulejka dla 0,25 mm² / AWG 24; z kołnierzem z tworzywa; cynowana galwanicznie; żółty



Nr kat.: 216-302
Ferrule; Sleeve for 0.34 mm² / 22 AWG; insulated; electro-tin plated; green

Insulation stop



Nr kat.: 279-470
blokada izolacji; 0,08 - 0,2 mm² "j" (0,14 mm² "l"); 5 szt. / pasek; biały



Nr kat.: 279-471
blokada izolacji; 0,25 mm²; 5 szt. / pasek; ciemnoszary

Carrier rail

Nr kat.: 210-112

stalowa szyna montażowa; 35 x 7,5 mm; gr. 1 mm; dł. 2 m; z perforacją; zgodnie z EN 60715; szer. otworu 25 mm; rozstaw otworów 36 mm

Nr kat.: 210-113

stalowa szyna montażowa; 35 x 7,5 mm; gr. 1 mm; dł. 2 m; bez perforacji; zgodnie z EN 60715

Nr kat.: 210-114

stalowa szyna montażowa; 35 x 15 mm; gr. 1,5 mm; dł. 2 m; bez perforacji; wg EN 60715

Nr kat.: 210-115

stalowa szyna montażowa; 35 x 7,5 mm; gr. 1 mm; dł. 2 m; z perforacją; zgodnie z EN 60715; szer. otworu 18 mm; rozstaw otworów 25 mm

Nr kat.: 210-118

stalowa szyna montażowa; 35 x 15 mm; gr. 2,3 mm; dł. 2 m; bez perforacji; zgodnie z EN 60715

Nr kat.: 210-196

alumiuniowa szyna montażowa; 35 x 8,2 mm; gr. 1,6 mm; dł. 2 m; bez perforacji; wg EN 60715; srebrny

**Nr kat.: 210-197**

stalowa szyna montażowa; 35 x 15 mm; gr. 1,5 mm; dł. 2 m; z perforacją; wg EN 60715

Nr kat.: 210-198

miedziana szyna montażowa; 35 x 15 mm; gr. 2,3 mm; dł. 2 m; bez perforacji; zgodnie z EN 60715; miedziany

**Nr kat.: 210-504**

stalowa szyna montażowa; 35 x 7,5 mm; gr. 1 mm; dł. 2 m; z perforacją; cynkowana metodą ogniową ciągną; zgodnie z EN 60715

**Nr kat.: 210-505**

stalowa szyna montażowa; 35 x 7,5 mm; gr. 1 mm; dł. 2 m; bez perforacji; cynkowana metodą ogniową ciągną; zgodnie z EN 60715

**Nr kat.: 210-506**

stalowa szyna montażowa; 35 x 15 mm; gr. 1,5 mm; dł. 2 m; bez perforacji; cynkowana metodą ogniową ciągną; wg EN 60715

**Nr kat.: 210-508**

stalowa szyna montażowa; 35 x 15 mm; gr. 1,5 mm; dł. 2 m; z perforacją; cynkowana metodą ogniową ciągną; wg EN 60715

Jumper**Nr kat.: 249-123**

Wtykane mostki przewodowe; z izolacją; L = 180 mm; przekrój przewodu 0,75 mm²

**Nr kat.: 249-125**

Wtykane mostki przewodowe; z izolacją; L = 60 mm; przekrój przewodu 0,75 mm²

**Nr kat.: 249-126**

Wtykane mostki przewodowe; z izolacją; L = 110 mm; przekrój przewodu 0,75 mm²

**Nr kat.: 249-127**

Wtykane mostki przewodowe; z izolacją; L = 250 mm; przekrój przewodu 0,75 mm²

Nr kat.: 279-402

mostek poprzeczny; z izolacją; prąd nominalny 15 A; szara



Nr kat.: 279-409
Mostek przeskokowy; z izolacją; prąd nominalny 15 A; szara



Nr kat.: 279-422
mostek poprzeczny; z izolacją; prąd nominalny 15 A; żółtozielony



Nr kat.: 279-482
Grzebień mostkujący; z izolacją; 2-tor.; IN = IN złączki; szara



Nr kat.: 279-483
Grzebień mostkujący; z izolacją; 3-tor.; IN = IN złączki; szara



Nr kat.: 279-490
Grzebień mostkujący; z izolacją; 10-tor.; IN = IN złączki; szara



Nr kat.: 279-492
Grzebień mostkujący przeskokowy; z izolacją; 2-tor.; IN = IN złączki; szara



Nr kat.: 284-414
Mostki redukcyjne; z izolacją; z 10/6 mm² na 4/2,5/1,5 mm²; prąd nominalny 15 A; szara

Marking accessories



Nr kat.: 2009-114
WMB-Inline; do drukarki Smart Printer; w rolce; rozciągalne z 4 mm do 4,2 mm; bez nadruku; do montażu zatrzaskowego; biały



Nr kat.: 2009-114/000-002
WMB-Inline; do drukarki Smart Printer; w rolce; rozciągalne z 4 mm do 4,2 mm; bez nadruku; do montażu zatrzaskowego; żółty



Nr kat.: 2009-114/000-005
WMB-Inline; do drukarki Smart Printer; w rolce; rozciągalne z 4 mm do 4,2 mm; bez nadruku; do montażu zatrzaskowego; czerwona



Nr kat.: 2009-114/000-006
WMB-Inline; do drukarki Smart Printer; w rolce; rozciągalne z 4 mm do 4,2 mm; bez nadruku; do montażu zatrzaskowego; niebieski



Nr kat.: 2009-114/000-007
WMB-Inline; do drukarki Smart Printer; w rolce; rozciągalne z 4 mm do 4,2 mm; bez nadruku; do montażu zatrzaskowego; szara



Nr kat.: 2009-114/000-012
WMB-Inline; do drukarki Smart Printer; w rolce; rozciągalne z 4 mm do 4,2 mm; bez nadruku; do montażu zatrzaskowego; pomarańczowa

Nr kat.: 2009-114/000-023
WMB-Inline; do drukarki Smart Printer; w rolce; rozciągalne z 4 mm do 4,2 mm; bez nadruku; do montażu zatrzaskowego; zielony

Nr kat.: 2009-114/000-024

WMB-Inline; do drukarki Smart Printer; w rolce; rozciągalne z 4 mm do 4,2 mm; bez nadruku; do montażu zatrzaskowego; fioletowy



Nr kat.: 209-128
adapter



Nr kat.: 209-140
podstawki oznacznika grupowego



Nr kat.: 209-141
podstawki oznacznika grupowego



Nr kat.: 209-142
podstawki oznacznika grupowego



Nr kat.: 209-185
adapter



Nr kat.: 249-105
podstawki oznacznika grupowego



Nr kat.: 793-4501
tabliczka z oznacznikami WMB; jako karta; rozciągalne z 4 mm do 4,2 mm; bez nadruku; do montażu zatrzaskowego; biały



Nr kat.: 793-4501/000-002
tabliczka z oznacznikami WMB; jako karta; rozciągalne z 4 mm do 4,2 mm; bez nadruku; do montażu zatrzaskowego; żółty



Nr kat.: 793-4501/000-005
tabliczka z oznacznikami WMB; jako karta; rozciągalne z 4 mm do 4,2 mm; bez nadruku; do montażu zatrzaskowego; czerwona



Nr kat.: 793-4501/000-006
tabliczka z oznacznikami WMB; jako karta; rozciągalne z 4 mm do 4,2 mm; bez nadruku; do montażu zatrzaskowego; niebieski



Nr kat.: 793-4501/000-007
tabliczka z oznacznikami WMB; jako karta; rozciągalne z 4 mm do 4,2 mm; bez nadruku; do montażu zatrzaskowego; szara



Nr kat.: 793-4501/000-012
tabliczka z oznacznikami WMB; jako karta; rozciągalne z 4 mm do 4,2 mm; bez nadruku; do montażu zatrzaskowego; pomarańczowa



Nr kat.: 793-4501/000-014
tabliczka z oznacznikami WMB; jako karta; rozciągalne z 4 mm do 4,2 mm; bez nadruku; do montażu zatrzaskowego; brązowy



Nr kat.: 793-4501/000-017
tabliczka z oznacznikami WMB; jako karta; rozciągalne z 4 mm do 4,2 mm; bez nadruku; do montażu zatrzaskowego; jasnozielony



Nr kat.: 793-4501/000-023

tabliczka z oznacznikami WMB; jako karta; rozciągalne z 4 mm do 4,2 mm; bez nadruku; do montażu zatrzaskowego; zielony

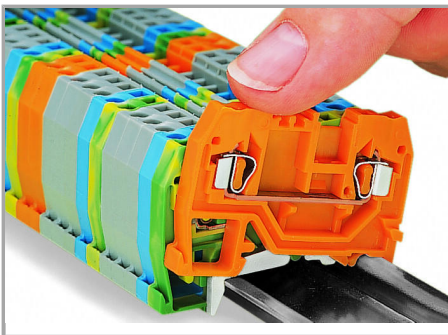


Nr kat.: 793-4501/000-024

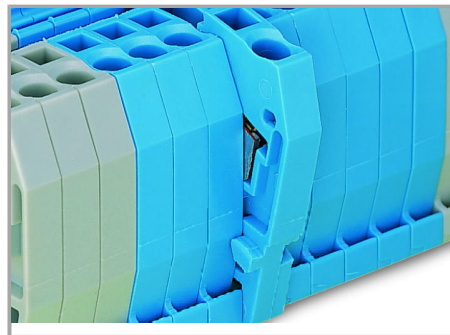
tabliczka z oznacznikami WMB; jako karta; rozciągalne z 4 mm do 4,2 mm; bez nadruku; do montażu zatrzaskowego; fioletowy

Wskazówki dotyczące obsługi

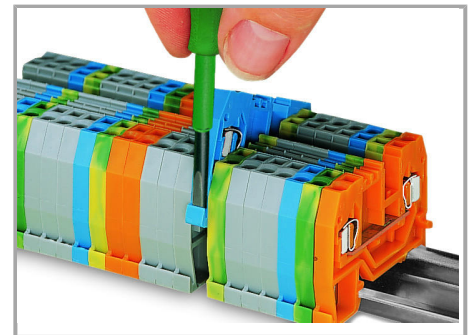
Assembly



Snapping a terminal block onto the carrier rail.



Quick assembly keys prevent reverse mounting.

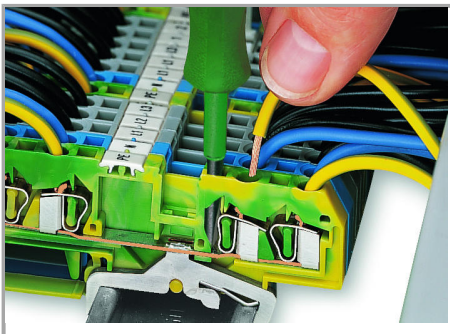


Removing a terminal block from the assembly.

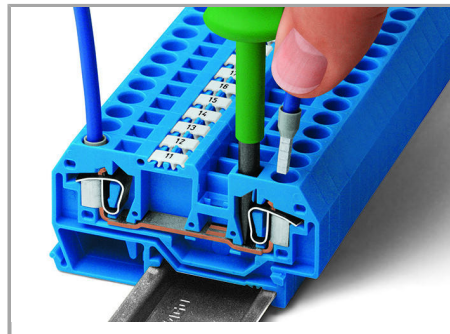


Steel carrier rails are not suited for PEN (ground and N-conductor) applications per EN 60947-7-2 (VDE 0611, Part 3).

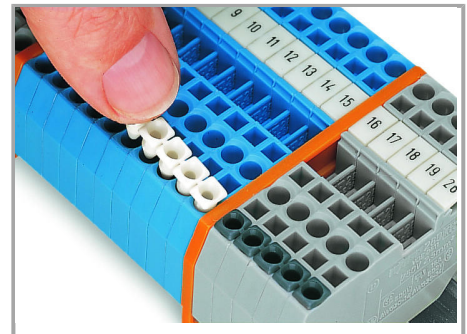
Inserting a conductor



CAGE CLAMP® connection



CAGE CLAMP® connection

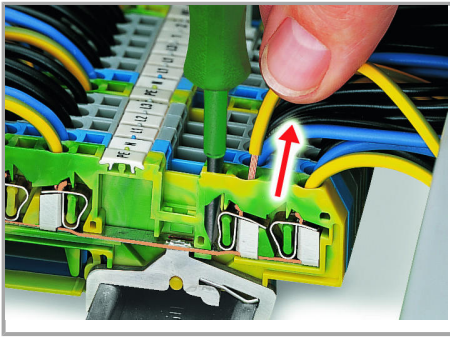


Inserting insulation stops.

Inserting a conductor.

Inserting a conductor.

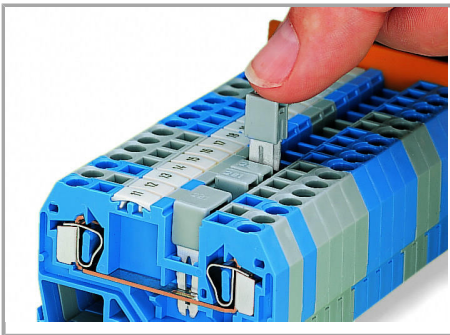
With ferruled conductors, it is necessary to use a terminal block one size larger than the conductor's nominal cross-section.



CAGE CLAMP®-Anschluss

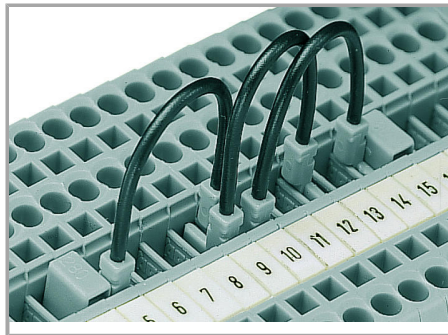
Leiter lösen.

Jumpered



Commoning using an adjacent jumper (280-402).

Push jumper down until fully inserted.



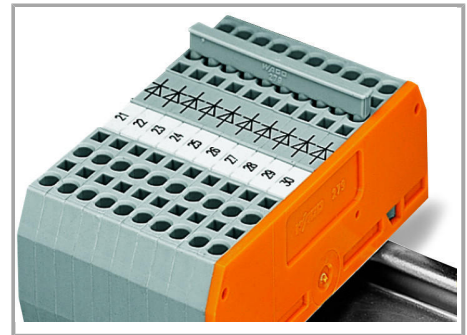
Wire jumpers

When installing machines or control systems, it is often necessary to make an additional connection between two terminal blocks that are not next to each other on the rail. In such cases, WAGO's touch-proof, push-in type wire jumpers are the ideal solution.

These jumpers are compatible with the following rail-mount terminal blocks:

- 279 Series (1.5 mm²/16 AWG),

—

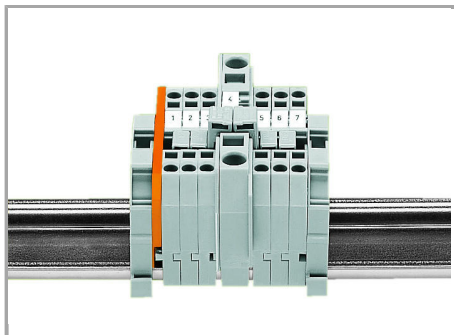


Commoning using comb-style jumper bars. Push comb-style jumper bars down until fully inserted.

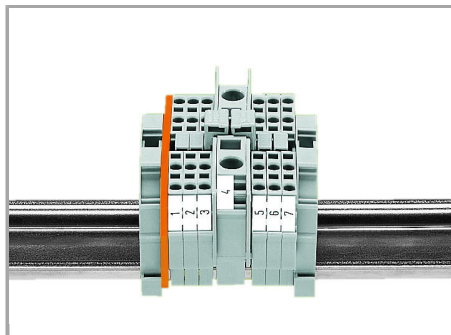
-
- 280/775/780 Series (2.5 mm²/14 AWG)
-
- 281/769/776/777/781 and 880 Series (4 mm²/12 AWG)
-

They are available in three conductor lengths (60, 110 and 250 mm), allowing up to 60 terminal blocks to be commoned depending on their width (see table on the right).

Compared with the 279 Series, the 280/775/780 and 281/776/777/781 Series can also accommodate two wire jumpers, allowing the use of commoning chains. Furthermore, the 280/769/775/780/880 and 281/776/777/781 Series allow both wire jumper and adjacent jumper to be simultaneously plugged into a same terminal block.

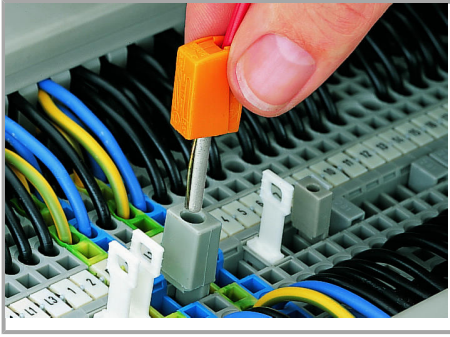


Commoning from 6 mm²/10 AWG (282 Series) to 1.5 mm²/16 AWG (279 Series) rail-mount terminal blocks via step-down jumpers.



Commoning from 6 mm²/10 AWG (282 Series) to 1.5 mm²/16 AWG (279 Series) rail-mount terminal blocks via step-down jumpers.

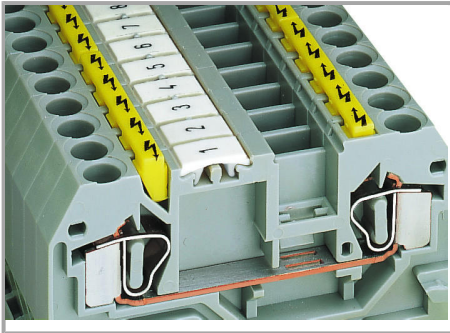
Testing



Testing with a test plug

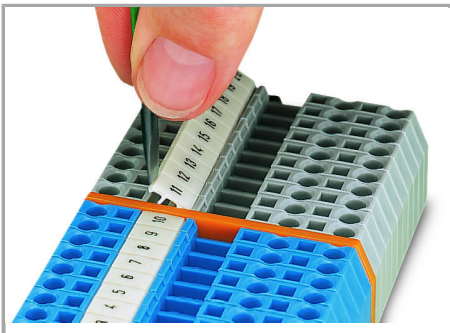
(picture shows 209-170 Test Plug Adapter).

Cover



Protective warning markers inserted into the operating slots.

Marking



Marking via WMB Multi Marking System.