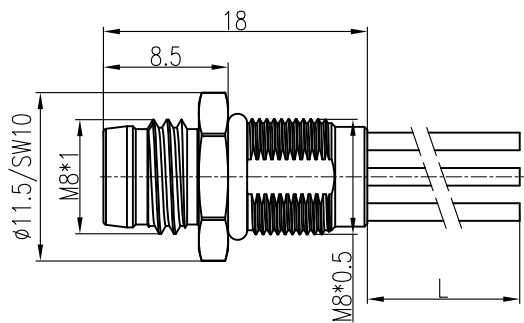


技术参数:

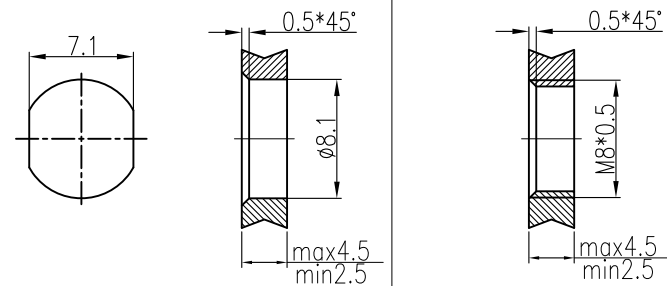
- 插针数: 4
- 额定电流(40℃): 4A
- 额定电压: 30V
- 额定脉冲电压: 800V
- 污染等级: 3
- 接触电阻: $\leq 10m\Omega$
- 绝缘电阻: $\geq 100M\Omega$
- 锁紧方式: 螺纹式M8*1
- 连接方式: 预接导线0.25mm²
- 防护等级: IP67
- 插拔次数: ≥ 100
- 温度范围: -40℃ ... +85℃
- 外壳材料: CuZn
- 插体材料: PA
- 插针材料: 铜合金
- 电镀材料: 金

Technical specification:

- Number of contacts: 4
- Rated current (40℃): 4A
- Rated voltage: 30V
- Rated impulse voltage: 800V
- Pollution degree: 3
- Contact resistance: $\leq 10m\Omega$
- Insulation resistance: $\geq 100M\Omega$
- Connector locking system: screw M8*1
- Terminal: single-strand wires 0.25mm²
- Degree of protection: IP67
- Mating cycles: ≥ 100
- Temperature range: -40℃ ... +85℃
- Material of housing: CuZn
- Material of insert: PA
- Material of contact: copper alloy
- Contact plating: Au



带线长度L=0.2m, 如需其它长度在型号后+“-1.0”、“-2.0”
Cable length L=0.2m, For other lengths please add “-1.0”、“-2.0”after the type



拧紧力矩(Tightening moment):1Nm

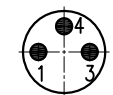
通孔安装
With bore hole

螺纹安装
With thread to screw in

面板安装尺寸
Panel Cut-out

针位图
Contact arrangements

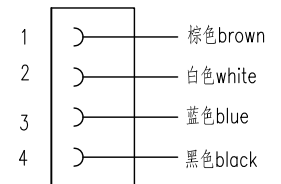
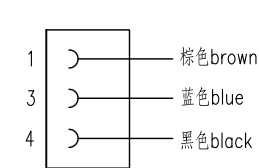
3Pin



4Pin



接线图
Circuit diagram



						表面处理 Finish		-		图号 Drawing No.		-	
						材料 Material		-		产品代号 Part Code		M8-M04-BK-M8-W0.25	
标记 Mark	处数 Number	变更描述/Description		签名 Signature	日期 Date	比例 Scale		版本 REV.	重量 Weight	数量 Qty.	产品料号 Part No.		1620043014001
绘图 Drawn	ZQ XU	姓名/Name	日期/Date	姓名/Name	日期/Date	2:1	V1.0	6.8g	-	产品名称 Part Name		-	
审核 Checked	ZM LIN	日期/Date	12.05.2015			All Dimensions in mm Original Size DIN A 4							
工艺 Process	-			批准 Approved	YY LUO	日期/Date	12.05.2015	厦门唯恩电气有限公司 XIAMEN WAIN ELECTRICAL CO.,LTD					