
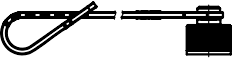
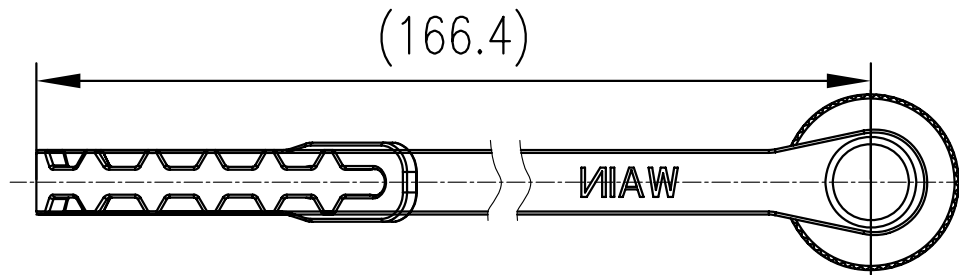
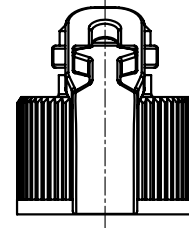
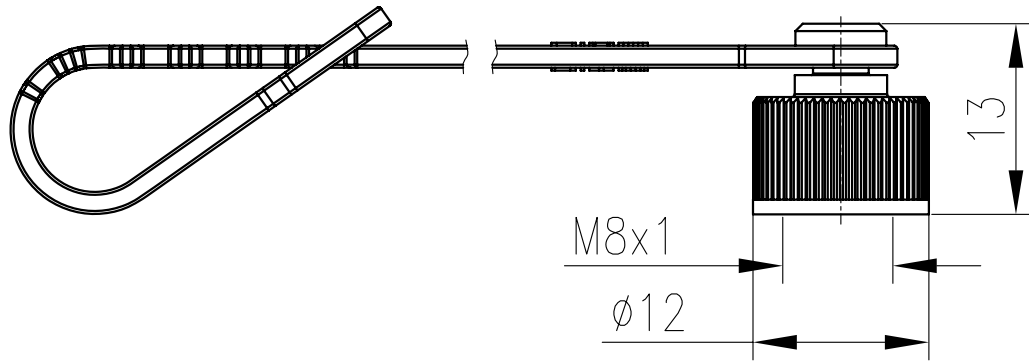


日期/Date	档案员 Filing Clerk	1	2	3	4	5	6	
产品料号 Cable outlet	型号 Part Code	重量 Weight	标识图 Identification No.	No. No.1 No.2				
1620000019003	M8-MCV	1.0 g	No.1					
1620000019001	M8-MCV/1	2.0 g	No.2	比例 Scale 1:2				

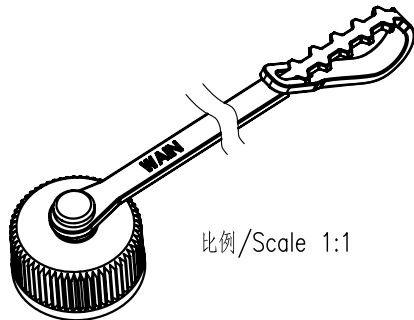


技术参数:

- 锁紧方式: 螺纹式M8*1
- 防护等级: IP67
- 温度范围: -40℃ ... +85℃
- 外壳材料: PA

Technical specification:

- Connector locking system: screw M8*1
- Degree of protection: IP67
- Temperature range: -40℃ ... +85℃
- Material of housing: PA



比例/Scale 1:1

				表面处理 Finish	-				图号 Drawing No.	-	
				材料 Material	-				产品代号 Part Code	M8-MCV M8-MCV/1	
标记 Mark	处数 Number	变更描述/Description		签名 Signature	日期 Date					产品料号 Part No.	-
姓名/Name	日期/Date	姓名/Name	日期/Date	比例 Scale	版本 REV.	重量 Weight	数量 Qty.	产品名称 Part Name			
绘图 Drawn	HQ ZHANG	23.05.2015	标准化 Stand.	-	-					-	
审核 Checked	ZM LIN	23.05.2015					2:1	V1.0	-	-	-
工艺 Process	-	-	批准 Approved	YY LUO	23.05.2015	All Dimensions in mm Original Size DIN A 4				-	
									 厦门唯恩电气有限公司 XIAMEN WAIN ELECTRICAL CO.LTD		