

CONFORME A NORMA DIN 72581-3
COMPLY WITH DIN NORM 72581-3

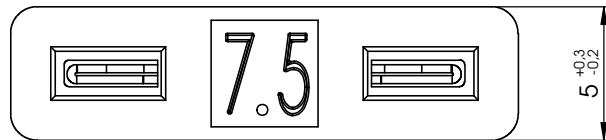
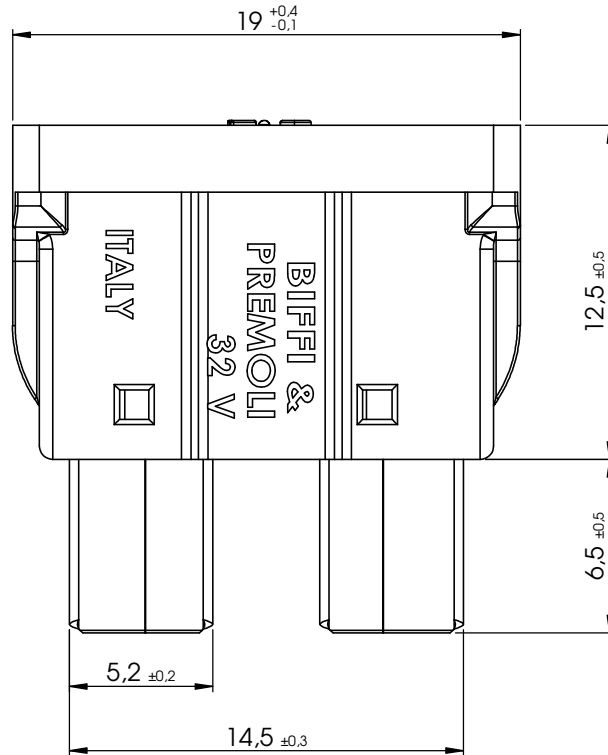
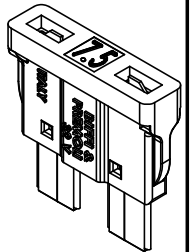
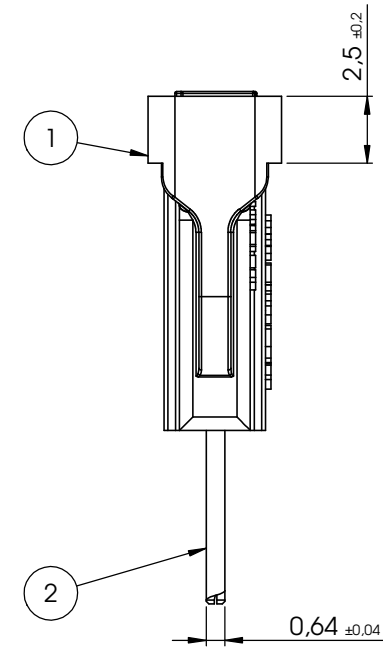



Tabella Distinta materiali

Num. articolo	Num. parte	Descrizione	Materiale	Quantità
1	P11.013	CORPO FUS. BILAMA 7.5 AMP MARRONE	POLICARBONATO	1
2	P12.009	LAMELLA ZINCO PER FUS.BILAMA 7,5 AMP	ZINCO LEGA 750	1



DIVIETO DI RIPRODUZIONE E DIVULGAZIONE A TERZI SENZA ESPlicita AUTORIZZAZIONE	Modifica 02	Data	NOME	FIRMA	DATA	SCALA DISEGNO	 Biffi & Premoli REVISIONE DIS.: 2 PESO:
			DISEGN.	E.M.	18/09/2013	5:1	
	Modifica 01	Data	VERIF.			DATA DI STAMPA	
			APPROV.			19/09/13	
MATERIALE:						Quote non tollerate UNI ISO 22768-m	
VEDI DISTINTA BASE						A3	
TRATTAMENTO SUPERFICIALE:				COD. COMMERCIALE		N. DISEGNO	
TRATTAMENTO TERMICO:				1042		1042	
TITOLO:							
FUSIBILI BILAMA 7,5 AMP MARRONE							