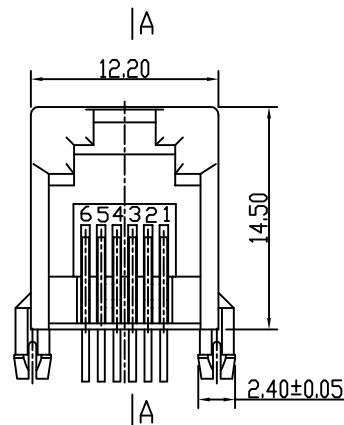
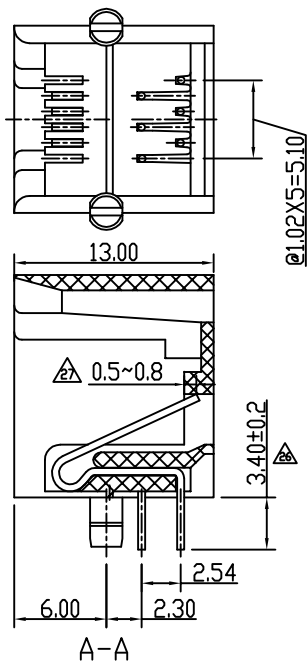


YH-55-04

| REV. 版本 | ECN NO. 变更说明 | DATE 日期 |
|---------|--------------|------------|
| 01-27 | ADD P/N | 204.09.26 |
| 26 | 见备注1 | 10.10.26 |
| 27 | 增加内衬尺寸 | 2014.08.21 |

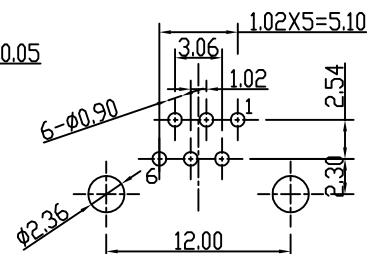
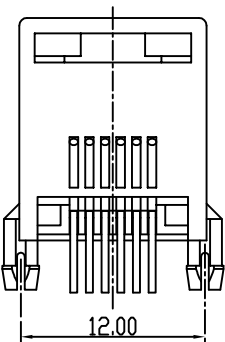
机构特性:

1. 塑壳材质: PBT 黑色, UL94V-0;
2. 圆针材质: 磷青铜, $\phi 0.46\text{mm}$;
3. 圆针电镀: 镍底, 表面全部镀金;
4. 可靠性: 最少750次插拔.
5. 插入/拔出力: 30N Max.
6. 配合强度: 50N 60S \pm 5S.



电气特性:

1. 额定电压: 125 VAC RMS
 2. 额定电流: 1.5 AMP
 3. 接触电阻: 20 m Ω MAX.
 4. 绝缘电阻: 1000 M Ω MIN. @500 VDC
 5. 耐压强度: 1000 V AC 或 1500V DC RMS @0.5mA 50 Hz 或 60 Hz 一分钟
- 环境特性:
1. 储存温度: -40 $^{\circ}$ C ~ +85 $^{\circ}$ C
相对湿度 < 80%
 2. 工作温度: -40 $^{\circ}$ C ~ +85 $^{\circ}$ C



PC BOARD LAYOUT
THICKNESS=1.6MM

NOTES:

ELECTRICAL:

1. VOLTAGE RATING : 125 VAC RMS.
2. CURRENT RATING : 1.5 AMP.
3. CONTACT RESISTANCE : 20 MILLIOHMS MAX.
4. INSULATION RESISTANCE : 1000 MEGOHMS MIN @ 500 VDC
5. DIELECTRIC STRENGTH : 1000 V AC OR 1500V DC RMS @ 0.5mA 50 Hz / 60 Hz 1 Minute

MECHANICAL:

1. HOUSING MATERIAL : PBT/PA66 UL94V-0.
2. CONTACT MATERIAL : PHOSPHOR BRONZE $\phi 0.46\text{mm}$.
3. PLATING : GOLD PLATING OVER NICKEL.
4. OPERATING LIFE : 750 CYCLES MIN.
5. MATING/UNMATING FORCE: 30N Max.
6. RETENTION STRENGTH: 50N FOR 60S \pm 5S.

ENVIRONMENTAL:

1. STORAGE : -40 $^{\circ}$ C TO +85 $^{\circ}$ C RELATIVE HUMIDITY < 80%.
 2. OPERATION : -40 $^{\circ}$ C TO +85 $^{\circ}$ C.
- MATES WITH MODULAR PLUG CONFORMING TO FCC PART 68, SUBPART F.

备注1: 根据不合格评审表QA2P101025-02, 修改剥头尺寸与带包壳规格一致. 更改单号: EC10102601.

RoHS Compliant

5521 6P (无耳)插座

| | | | | | | |
|--|------------|---|---------------------|--------------------------|---------------------|-----------------------------------|
| CZT ® 温州意华接插件股份有限公司 WENZHOU YIHUA CONNECTOR CO., LTD | | TOLERANCES 公差 00~15 ± 0.15 15~30 ± 0.20 30~ ± 0.25 | | Material: 材质 SEE NOTE | Designed: 设计 廖永生 | NAME: 名称 RJ11 1X1 5521 6P JACK |
| 第一视角 | A4 SIZE | SCALE 比例 1:1 | UNIT 单位 mm | Finish: 电镀 SEE NOTE | Checked: 审核 | DWG NO: 图号 E55QWY-1009-37 |
| | | CUSTOMER: 客户 N/A | MODEL NO: 料号 N/A | ANGLES: $\pm 1^{\circ}$ | Approved: 核准 | PART NO: 料号 SEE NOTE |
| | | | | SHEET 第 1 页 共 3 页 | | REV. 版本 27 |