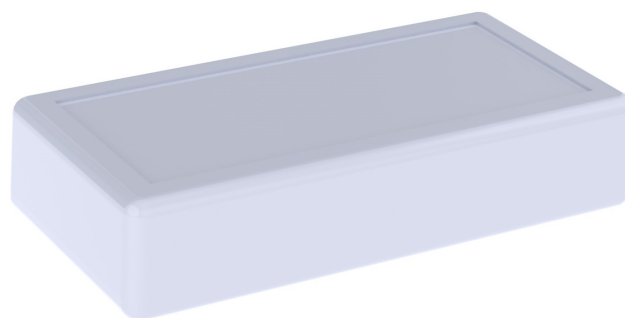


PRZEKRÓJ A-A



maxPCB: 53x30 mm

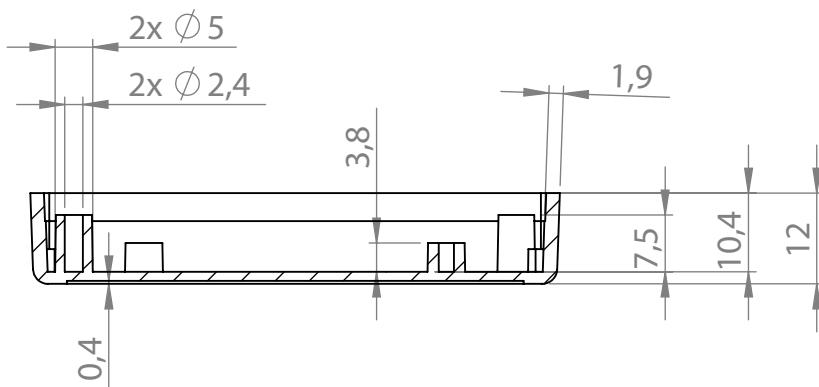
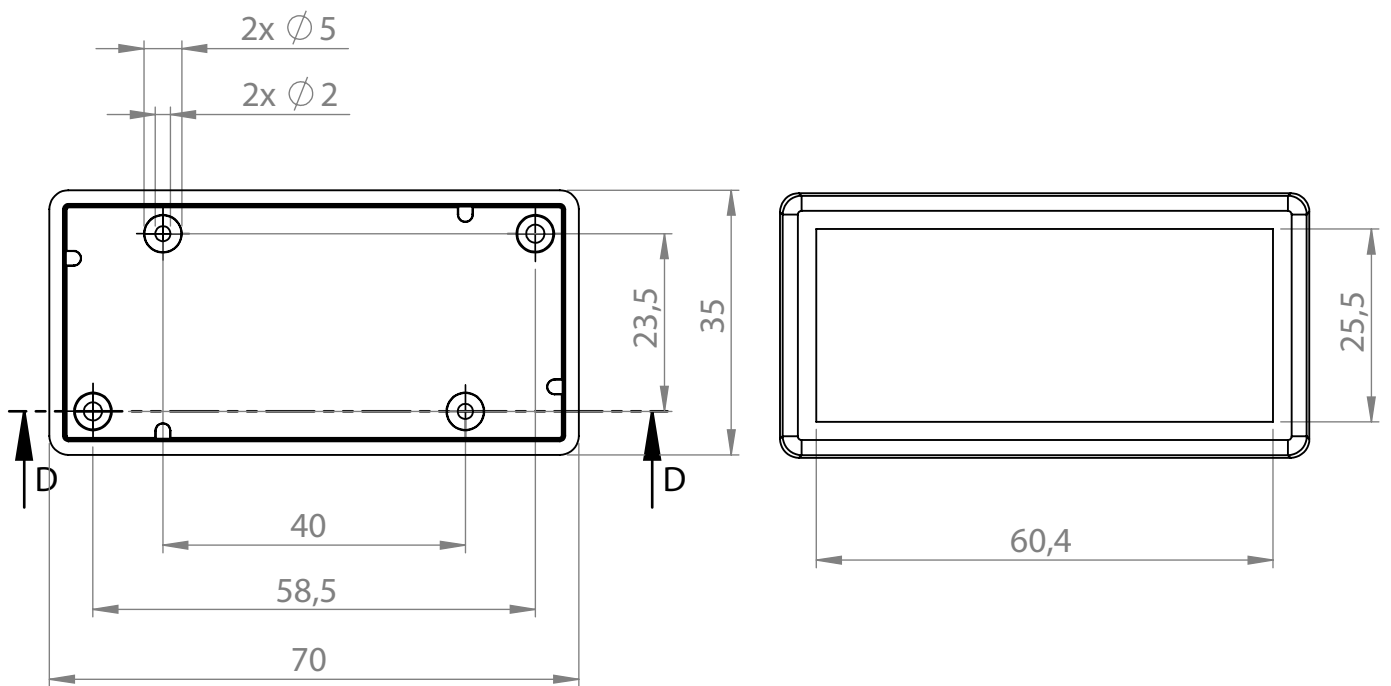
Elementy składowe:

- korpus
- pokrywa
- 2x wkręt

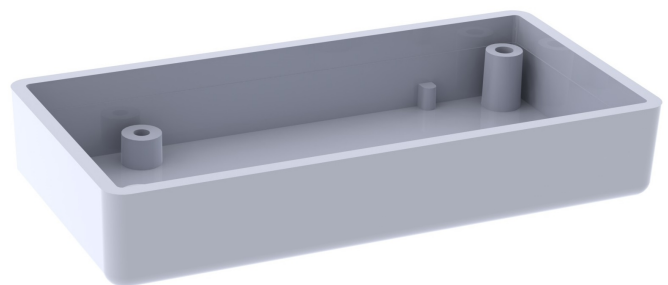
Tolerancja wymiarowa $\pm 0,3$ mm

Format	Skala
A4	1:1
Nr produktu	
KM - 211	

korpus



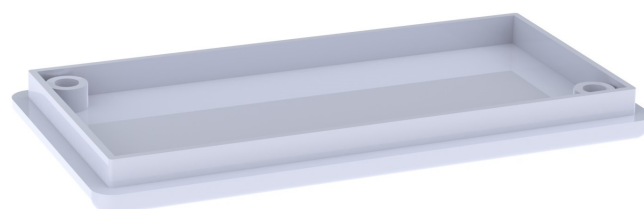
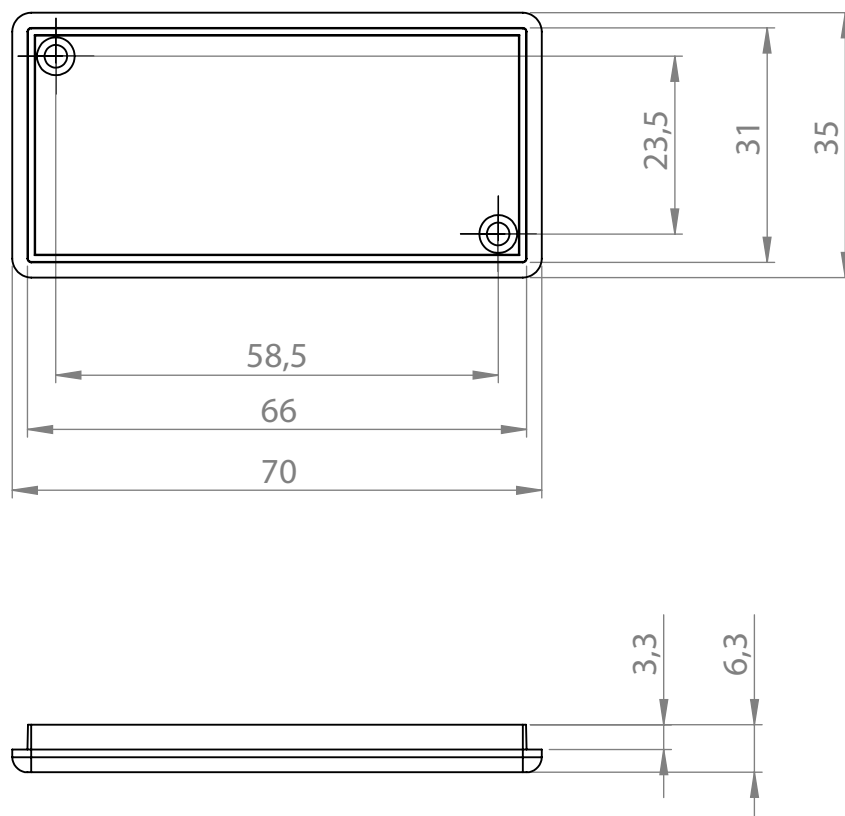
PRZEKRÓJ D-D



Tolerancja wymiarowa $\pm 0,3$ mm

Format A4	Skala 1:1	
Nr produktu KM - 211		

pokrywa



Tolerancja wymiarowa $\pm 0,3$ mm

Format A4	Skala 1:1	
Nr produktu KM - 211		