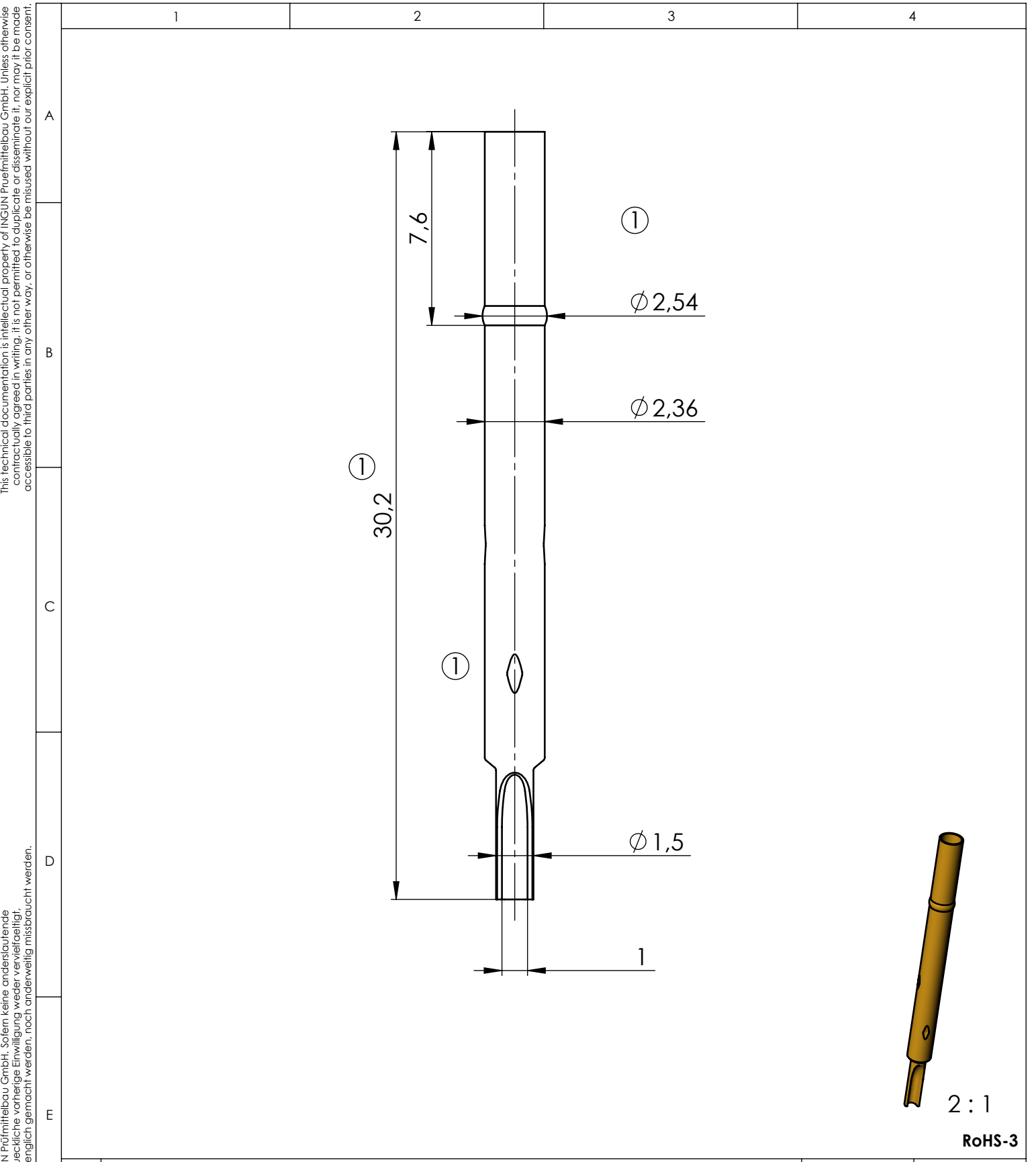


This technical documentation is intellectual property of INGUN Prüfmittelbau GmbH. Unless otherwise contractually agreed in writing, it is not permitted to duplicate or disseminate it, nor may it be made accessible to third parties in any other way, or otherwise be misused without our explicit prior consent.

Diese technische Unterlage ist geistiges Eigentum der Fa. INGUN Prüfmittelbau GmbH. Sofern keine anderslautende schriftliche vertragliche Regelung besteht, darf sie ohne ausdrückliche vorherige Einwilligung weder vervielfältigt, noch verbreitet, noch dritten Personen in sonstiger Weise zugänglich gemacht werden, noch anderweitig missbraucht werden.



2:1

RoHS-3

1 Zeichnung überarbeitet / drawing revised		25.03.19	Zimmermann
Idx.	Änderungstext/Text of modification	Datum/Date	Name
Veredelung/Finish: vergoldet / gold-plated		Maßstab/Scale: 5:1	Gewicht/Weight: 0,25 g
			Oberfläche/Surface: 398.904 mm ²
		Werkstoff/Material: Neusilber / nickel silver	
Benennung/Designation: Kontaktsteckhülse Receptacle			Baureihe/Serie: GKS-003
User: zimnico 25.03.2019 07:47:47	Datum/Date	Name	
Erstellt/Drawn	20.02.04	W.Schoeller	
Gepr./Appr.	25.03.19	Zimmermann	
ingun		Artikel-Nr./PartNo.: KS-003 30 G	Index: 1
			Blatt/Sheet 1 von 1 DIN A4