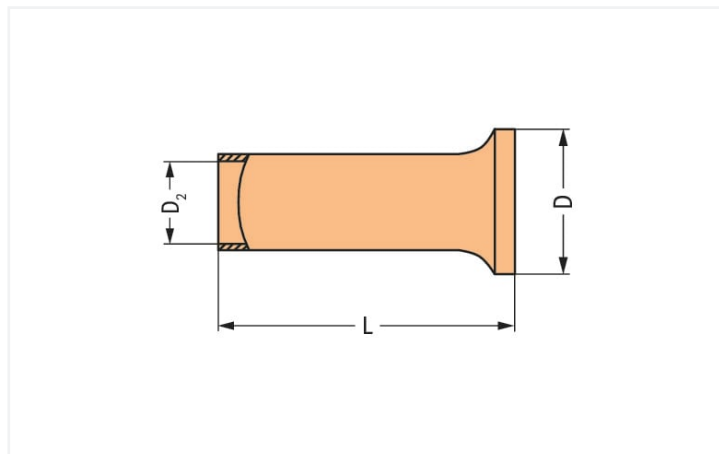


Karta katalogowa | Nr katalogowy: 216-109

tulejka przewodowa; tulejka do 10 mm²AWG 8; bez kołnierza z tworzywa; cynow.
galwanicznie



wymiary w mm

Dane techniczne

główna funkcja produktu	tulejka przewodowa
przekrój tulejki AWG	8 AWG
tulejka do	10 mm ²

Parametry zacisków

długość odizolowania przewodu	12 mm / 0.47 in
-------------------------------	-----------------

Wymiary

długość	12 mm
średnica	5,8 mm
średnica 2	4,5 mm

Dane materiałowe

obciążenie ogniowe	0 MJ
masa	0,3 g

Dane handlowe

Product Group	2 (Akcesoria)
eCl@ss 10.0	27-40-02-01
eCl@ss 9.0	27-40-02-01
ETIM 8.0	EC000005
ETIM 7.0	EC000005
szt./opak.	1000 (250) szt.
rodzaj opakowania	karton
kraj pochodzenia	DE
GTIN	4017332277716
numer taryfy celnej	85369010000

Zgodność z wymaganiami ochrony środowiska

Status zgodności z dyrektywą RoHS

Compliant, No Exemption