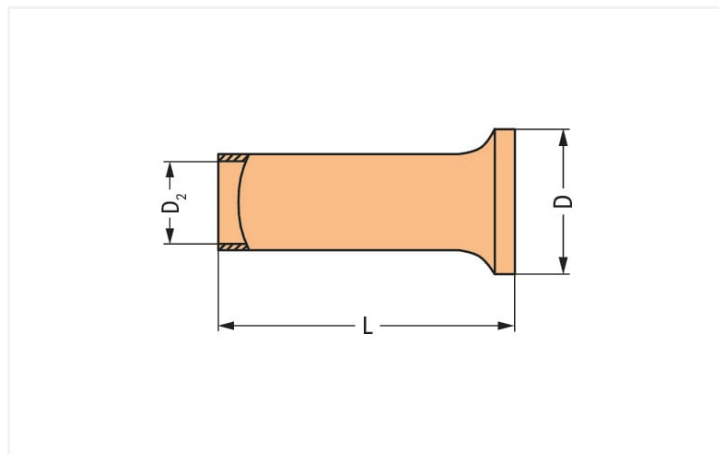


## Karta katalogowa | Nr katalogowy: 216-123

tulejka przewodowa; tulejka do 1 mm<sup>2</sup>AWG 18; bez kołnierza z tworzywa; cynow. galwanicznie; srebrny



Kolor: ■ srebrny

wymiary w mm

### Dane techniczne

główna funkcja produktu	tulejka przewodowa
przekrój tulejki AWG	18 AWG
tulejka do	1 mm <sup>2</sup>

### Parametry zacisków

długość odizolowania przewodu	6 mm / 0.24 in
-------------------------------	----------------

### Wymiary

długość	6 mm
średnica	2,5 mm
średnica 2	1,4 mm

### Dane materiałowe

kolor	srebrny
obciążenie ogniowe	0 MJ
masa	0 g

### Dane handlowe

Product Group	2 (Akcesoria)
eCl@ss 10.0	27-40-02-01
eCl@ss 9.0	27-40-02-01
ETIM 8.0	EC000005
ETIM 7.0	EC000005
szt./opak.	5000 (1000) szt.
rodzaj opakowania	karton
kraj pochodzenia	DE
GTIN	4017332277648
numer taryfy celnej	85369010000

## Zgodność z wymaganiami ochrony środowiska

Status zgodności z dyrektywą RoHS

Compliant, No Exemption