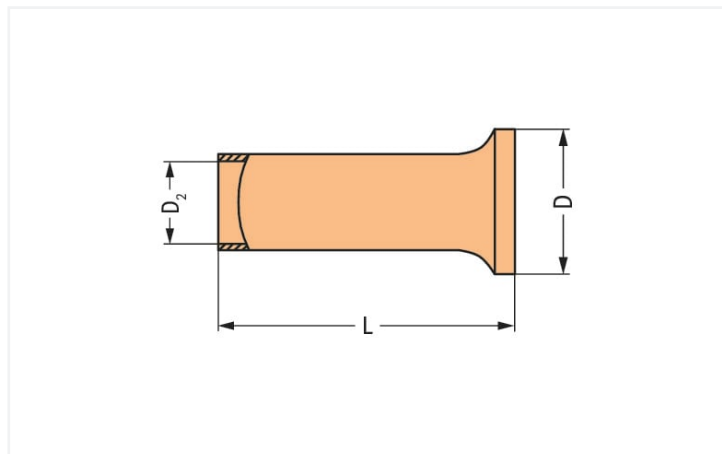


Karta katalogowa | Nr katalogowy: 216-131

tulejka przewodowa; tulejka do 0,25 mm²AWG 24; bez kołnierza z tworzywa; cynow. galwanicznie; srebrny



Kolor: ■ srebrny

wymiary w mm

Dane techniczne

| | |
|-------------------------|----------------------|
| główna funkcja produktu | tulejka przewodowa |
| przekrój tulejki AWG | 24 AWG |
| tulejka do | 0,25 mm ² |

Parametry zacisków

| | |
|-------------------------------|----------------|
| długość odizolowania przewodu | 7 mm / 0.28 in |
|-------------------------------|----------------|

Wymiary

| | |
|------------|---------|
| długość | 7 mm |
| średnica | 1,7 mm |
| średnica 2 | 0,75 mm |

Dane materiałowe

| | |
|--------------------|---------|
| kolor | srebrny |
| obciążenie ogniowe | 0 MJ |
| masa | 0 g |

Dane handlowe

| | |
|---------------------|------------------|
| Product Group | 2 (Akcesoria) |
| eCl@ss 10.0 | 27-40-02-01 |
| eCl@ss 9.0 | 27-40-02-01 |
| ETIM 8.0 | EC000005 |
| ETIM 7.0 | EC000005 |
| szt./opak. | 5000 (1000) szt. |
| rodzaj opakowania | karton |
| kraj pochodzenia | DE |
| GTIN | 4017332277570 |
| numer taryfy celnej | 85369010000 |

Zgodność z wymaganiami ochrony środowiska

Status zgodności z dyrektywą RoHS

Compliant, No Exemption