

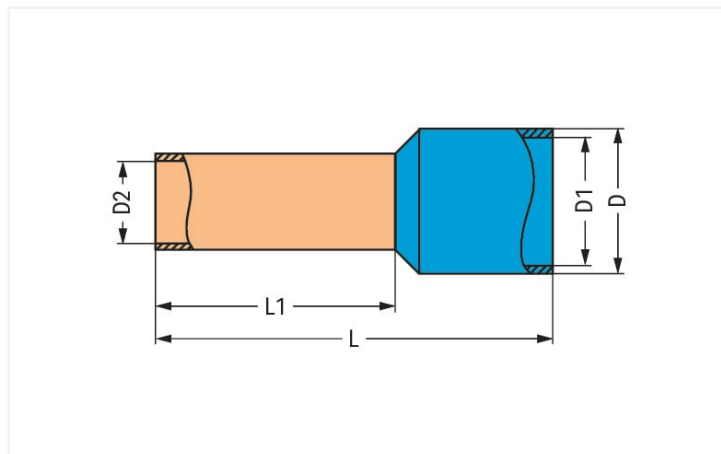
Karta katalogowa | Nr katalogowy: 216-204

tulejka przewodowa; tulejka do 1,5 mm²AWG 16; z kołnierzem z tworzywa; cynow. galwanicznie; czarny



Kolor: ■ czarny

Ilustracja podobnego produktu



wymiary w mm

Dane techniczne

główna funkcja produktu	tulejka przewodowa
przekrój tulejki AWG	16 AWG
tulejka do	1,5 mm ²

Parametry zacisków

długość odizolowania przewodu	10 mm / 0.39 in
-------------------------------	-----------------

Wymiary

długość	14 mm
długość 1	8 mm
średnica	4 mm
średnica 1	3,5 mm
średnica 2	1,7 mm

Dane materiałowe

kolor	czarny
obciążenie ogniowe	0,002 MJ
masa	0,1 g

Dane handlowe

Product Group	2 (Akcesoria)
eCl@ss 10.0	27-40-02-01
eCl@ss 9.0	27-40-02-01
ETIM 8.0	EC000005
ETIM 7.0	EC000005
szt./opak.	1000 szt.
rodzaj opakowania	karton
kraj pochodzenia	DE
GTIN	4017332277495
numer taryfy celnej	85369010000

Zgodność z wymaganiami ochrony środowiska

Status zgodności z dyrektywą RoHS

Compliant, No Exemption