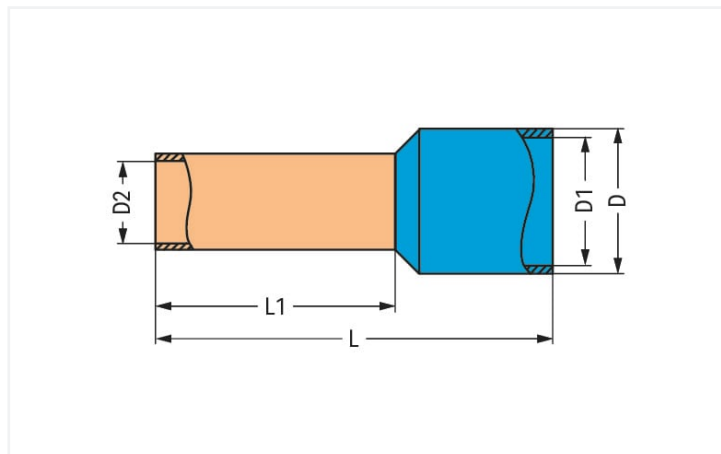


Karta katalogowa | Nr katalogowy: 216-222

tulejka przewodowa; tulejka do 0,75 mm²AWG 18; z kołnierzem z tworzywa; cynow. galwanicznie; szara



Kolor: ■ szary



wymiary w mm

Dane techniczne

główna funkcja produktu	tulejka przewodowa
przekrój tulejki AWG	18 AWG
tulejka do	0,75 mm ²

Parametry zacisków

długość odizolowania przewodu	8 mm / 0.31 in
-------------------------------	----------------

Wymiary

długość	12 mm
długość 1	6 mm
średnica	3,3 mm
średnica 1	2,8 mm
średnica 2	1,2 mm

Dane materiałowe

kolor	szary
obciążenie ogniowe	0,001 MJ
masa	0,1 g

Dane handlowe

Product Group	2 (Akcesoria)
eCl@ss 10.0	27-40-02-01
eCl@ss 9.0	27-40-02-01
ETIM 8.0	EC000005
ETIM 7.0	EC000005
szt./opak.	1000 szt.
rodzaj opakowania	karton
kraj pochodzenia	DE
GTIN	4017332277440
numer taryfy celnej	85369010000

Zgodność z wymaganiami ochrony środowiska

Status zgodności z dyrektywą RoHS

Compliant, No Exemption