

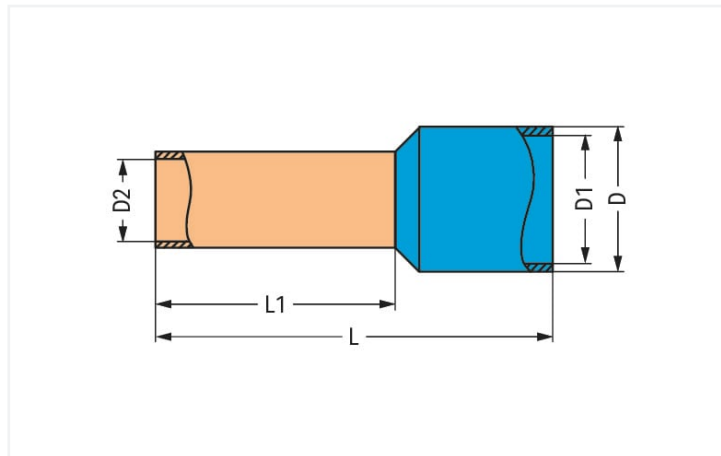
## Karta katalogowa | Nr katalogowy: 216-243

tulejka przewodowa; tulejka do 1 mm<sup>2</sup>AWG 18; z kołnierzem z tworzywa; cynow. galwanicznie; miedź elektrolityczna; krępowanie gazoszczelne; zgodnie z DIN 46228, część 4/09.90; czerwona



Kolor: ■ czerwony

Ilustracja podobnego produktu



wymiary w mm

### Dane techniczne

główna funkcja produktu	tulejka przewodowa
przekrój tulejki AWG	18 AWG
tulejka do	1 mm <sup>2</sup>

### Parametry zacisków

długość odizolowania przewodu	12 mm / 0.47 in
-------------------------------	-----------------

### Wymiary

długość	16 mm
długość 1	10 mm
średnica	3,5 mm
średnica 1	3 mm
średnica 2	1,4 mm

### Dane mechaniczne

odpowiedni	serie 2001 - 2002
------------	-------------------

### Dane materiałowe

kolor	czerwony
obciążenie ogniowe	0 MJ
masa	0,1 g

### Dane handlowe

Product Group	2 (Akcesoria)
eCl@ss 10.0	27-40-02-01
eCl@ss 9.0	27-40-02-01
ETIM 8.0	EC000005
ETIM 7.0	EC000005
szt./opak.	1000 szt.
rodzaj opakowania	karton
kraj pochodzenia	DE
GTIN	4044918016339
numer taryfy celnej	85369010000

### Zgodność z wymaganiami ochrony środowiska

Status zgodności z dyrektywą RoHS	Compliant, No Exemption
-----------------------------------	-------------------------