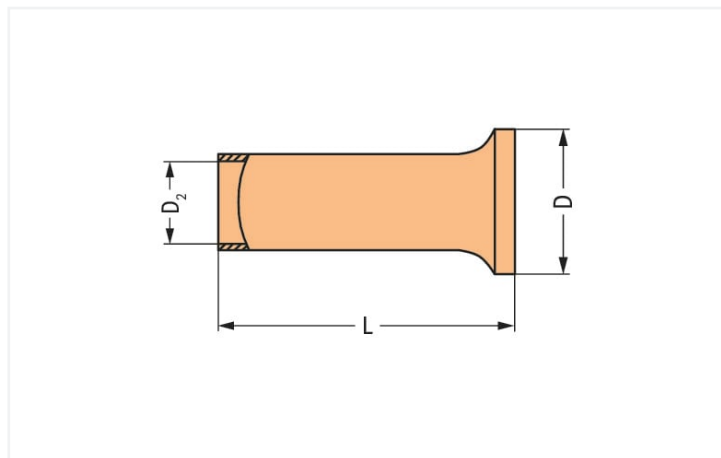


## Karta katalogowa | Nr katalogowy: 216-413

tulejka przewodowa; tulejka do 25 mm<sup>2</sup>AWG 4; bez kołnierza z tworzywa; cynow. galwanicznie; miedź elektrolityczna; krępowanie gazoszczelne; zgodnie z DIN 46228, część 1/08.92; srebrny



Kolor: ■ srebrny



wymiary w mm

### Dane techniczne

główna funkcja produktu	tulejka przewodowa
przekrój tulejki AWG	4 AWG
tulejka do	25 mm <sup>2</sup>

### Parametry zacisków

długość odizolowania przewodu	25 mm / 0.98 in
-------------------------------	-----------------

### Wymiary

długość	25 mm
średnica	9,5 mm
średnica 2	7,3 mm

### Dane materiałowe

kolor	srebrny
obciążenie ogniowe	0 MJ
masa	1,1 g

### Dane handlowe

Product Group	2 (Akcesoria)
eCl@ss 10.0	27-40-02-01
eCl@ss 9.0	27-40-02-01
ETIM 8.0	EC000005
ETIM 7.0	EC000005
szt./opak.	50 szt.
rodzaj opakowania	karton
kraj pochodzenia	DE
GTIN	4050821134176
numer taryfy celnej	85369010000

---

## Zgodność z wymaganiami ochrony środowiska

Status zgodności z dyrektywą RoHS

Compliant, No Exemption