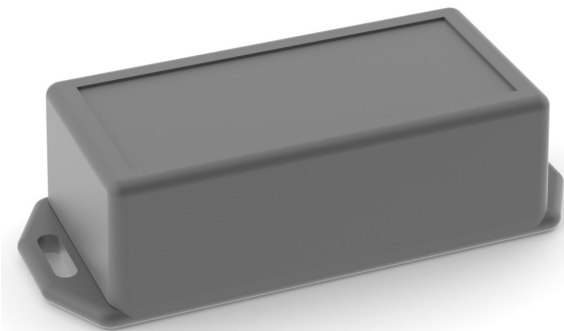


PRZEKRÓJ A-A



Tolerancja wymiarowa $\pm 0,3$ mm

maxPCB: 65x30 mm

Elementy składowe:

- korpus
- pokrywa
- 2 wkręty

Format

A4

Skala

1:1

Nr produktu

KM - 212U



MASZCZYK®

OBUDOWY DLA ELEKTRONIKI

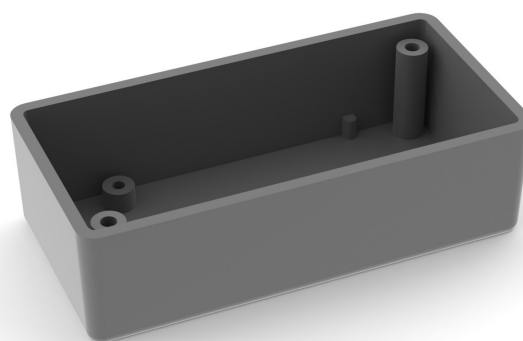
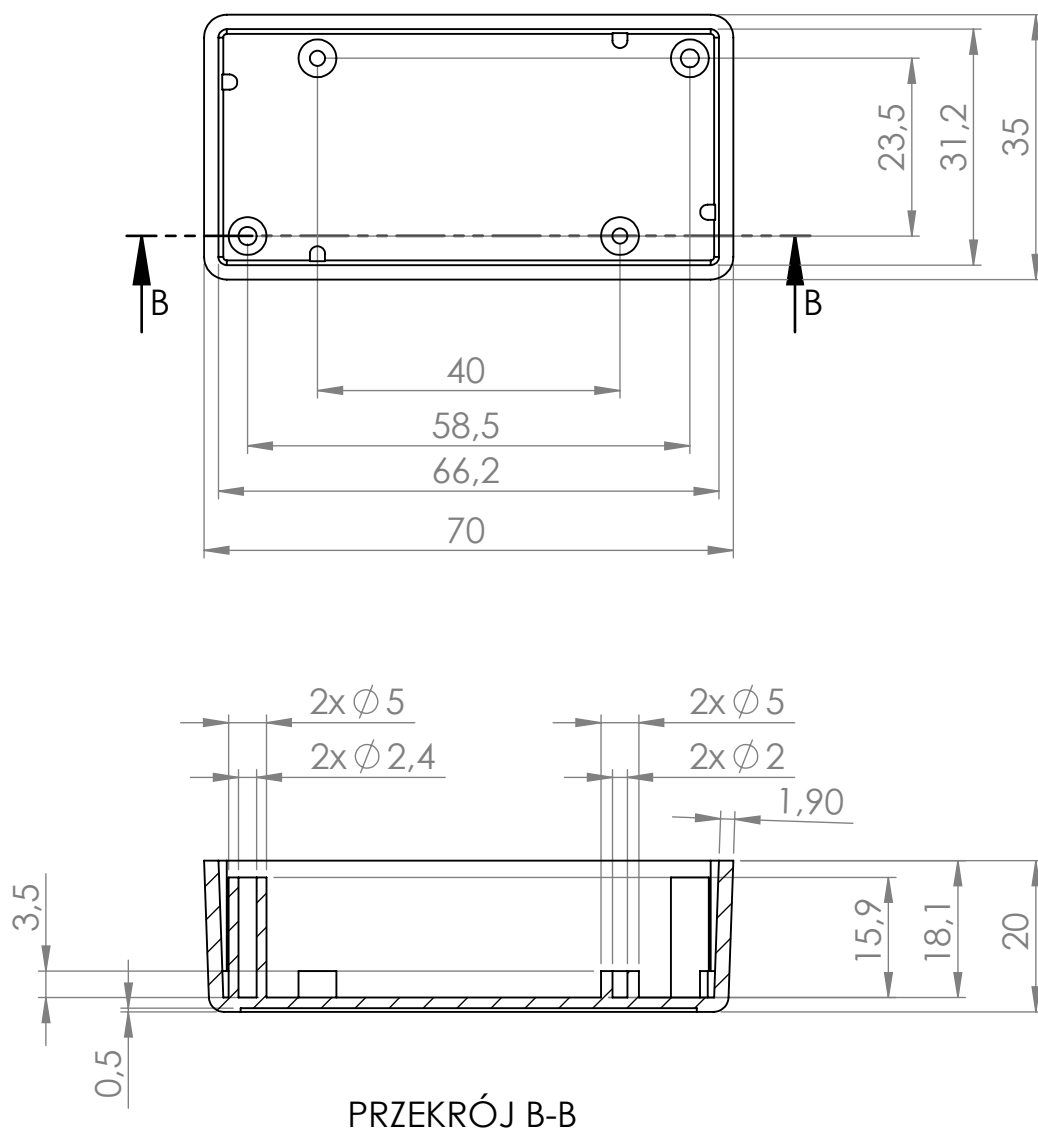
„MASZCZYK”

05-071 Sulejówek-Miłosna

ul. Mickiewicza 10

tel: (22) 783-45-20 kom: 602-726-086

korpus



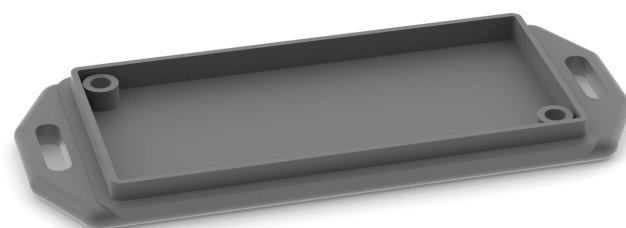
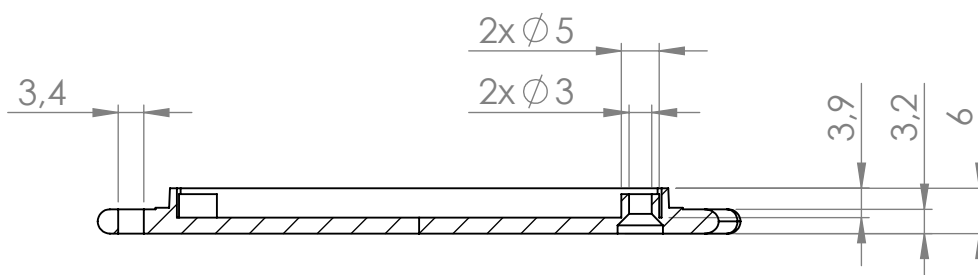
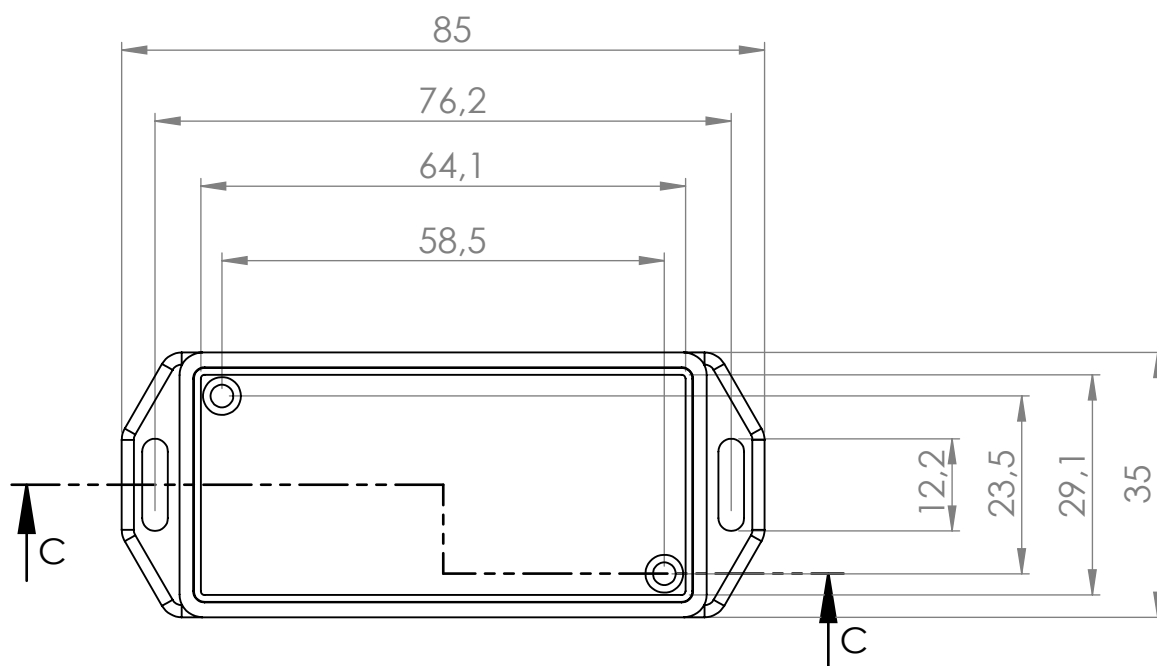
Tolerancja wymiarowa $\pm 0,3$ mm

Format A4	Skala 1:1
Nr produktu KM - 212U	



„MASZCZYK”
05-071 Sulejówek-Miłosna
ul. Mickiewicza 10
tel: (22) 783-45-20 kom: 602-726-086

pokrywa



Tolerancja wymiarowa $\pm 0,3$ mm

Format A4	Skala 1:1
Nr produktu KM - 212U	



„MASZCZYK”
05-071 Sulejówek-Miłosna
ul. Mickiewicza 10
tel: (22) 783-45-20 kom: 602-726-086