

# MSKSEMI 美森科

SEMICONDUCTOR



ESD



TVS



TSS



MOV



GDT



PLED

## MAX485E

---

产品手册

## 描述

MAX485E 是一款 5V 供电、半双工、低功耗、低摆率，完全满足 TIA/EIA-485 标准要求的 RS-485 收发器。

MAX485E 包括一个驱动器和一个接收器，两者均可独立使能与关闭。当两者均禁用时，驱动器与接收器均输出高阻态。MAX485E 具有 1/8 负载，允许 256 个发送器并接在同一通信总线上。使用限压摆率驱动器，能显著减小 EMI 和由于不恰当的终端匹配电缆所引起的反射，32 节点可达到 2.5Mbps 通讯速率。

MAX485E 工作电压范围为 4.75~5.25V，具备失效安全 (fail-safe)、过温保护、限流保护、过压保护，控制端口热插拔输入等功能。

MAX485E 具有优秀的 ESD 释放能力，HBM 达到±15KV，接触放电，IEC61000-4-2 ±15KV。

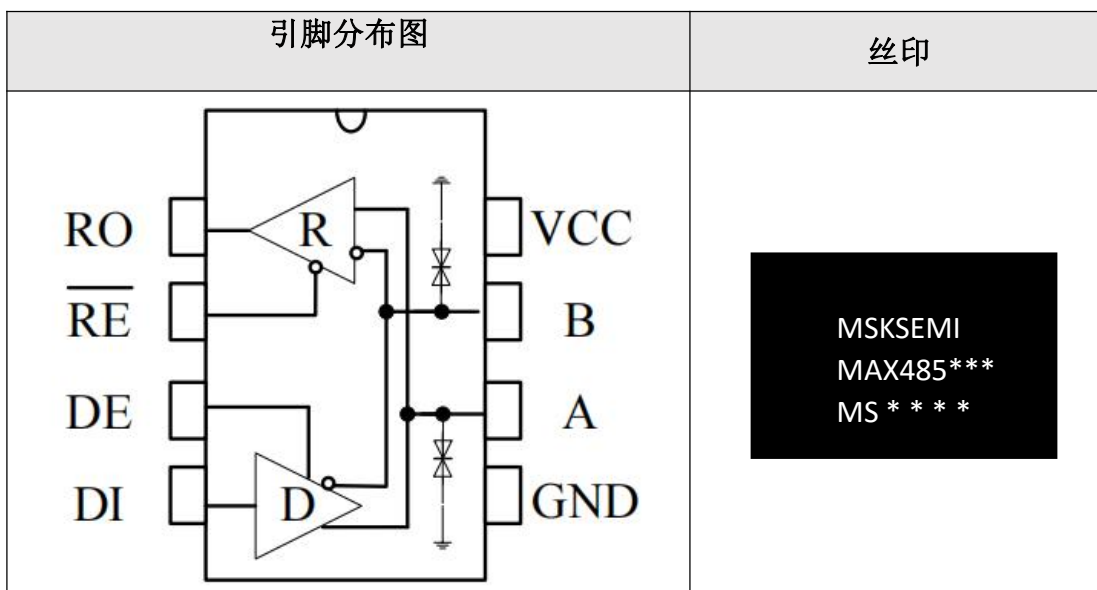
## 特点

- 5V 电源供电，半双工；
- 1/8 单位负载，允许最多256 个器件连接到总线；
- 驱动器短路输出保护；
- 过温保护功能；
- 低功耗关断功能；
- /RE 、DE 端口允许热插拔输入
- 接收器开路失效保护；
- 具有较强的抗噪能力；
- 集成的瞬变电压抵制功能；
- 32 节点通讯达到 2.5Mbps；
- A 、B 端口防护：接触放电±15KV；HBM±15KV。

## 应用领域

- 电表、水表、燃气表抄表通讯；
- 电平转换
- 工业控制
- 智能仪表
- 中央空调
- 对EMI 敏感收发器应用
- 火灾报警器
- 照明系统
- 电梯控制器
- 门禁安防

## 信息



## 引脚定义

引脚序号	引脚名称	引脚功能
1	RO	接收器输出端。 当/RE 为低电平时，若 $A-B \geq -50mV$ ，RO 输出为高电平；若 $A-B \leq -200mV$ ，RO 输出为低电平。
2	/RE	接收器输出使能控制。 当/RE 接低电平时，接收器输出使能，RO 输出有效；当/RE 接高电平时，接收器输出禁能，RO 为高阻态； /RE 接高电平且 DE 接低电平时，器件进入低功耗关断模式。
3	DE	驱动器输出使能控制。 DE 接高电平时驱动器输出有效，DE 为低电平时输出为高阻态；/RE 接高电平且 DE 接低电平时，器件进入低功耗关断模式。
4	DI	驱动器输入。DE 为高电平时，DI 上的低电平使驱动器同相端 A 输出为低电平，驱动器反相端 B 输出为高电平；DI 上的高电平将使同相端输出为高电平，反相端输出为低。
5	GND	接地
6	A	接收器同相输入和驱动器同相输出端
7	B	接收器反相输入和驱动器反相输出端
8	VCC	电源端

## 极限参数

参数	符号	大小	单位
电源电压	VCC	+7	V
控制端口电压	/RE, DE, DI	-0.3~VCC+0.3	V
总线侧输入电压	A、B	-7~13	V
接收器输出电压	RO	-0.3~VCC+0.3	V
工作温度范围		-40~85	°C
存储工作温度范围		-60~150	°C
焊接温度范围		300	°C
连续功耗	SOP8	400	mW
	DIP8	700	mW

最大极限参数值是指超过这些值可能会使器件发生不可恢复的损坏。在这些条件之下是不利于器件正常运作的，器件连续工作在最大允许额定值下可能影响器件可靠性，所有的电压的参考点为地。

## 直流电学特性

(如无另外说明,  $V_{CC}=5V\pm 5\%$ ,  $T_A=T_{MIN}\sim T_{MAX}$ , 典型值在  $V_{CC}=+5V$ ,  $T_A=25^\circ C$ )

参数	符号	最小	典型	最大	单位	测试条件
<b>驱动器</b>						
驱动器差分输出 (无负载)	$V_{OD1}$		5		V	
驱动差分输出	$V_{OD2}$	1.5		5	V	图 2, $R_L = 27\ \Omega$
		2				图 2, $R_L = 50\ \Omega$
输出电压幅值的变化 (NOTE1)	$\Delta V_{OD}$			0.2	V	图 2, $R_L = 27\ \Omega$
输出共模电压	$V_{OC}$			3	V	图 2, $R_L = 27\ \Omega$
共模输出电压幅值的变化 (NOTE1)	$\Delta V_{OC}$			0.2	V	图 2, $R_L = 27\ \Omega$
高电平输入	$V_{IH}$	2.0			V	DE, DI, /RE
低电平输入	$V_{IL}$			0.8	V	DE, DI, /RE
逻辑输入电流	$I_{IN1}$	-2		2	$\mu A$	DE, DI, /RE
输出短路时的电流, 短路到高	$I_{OSD1}$	35		250	mA	短路到 0V~12V
输出短路时的电流, 短路到低	$I_{OSD2}$	-250		-35	mA	短路到 -7V~0V
过温关断阈值温度			150		$^\circ C$	
过温关断迟滞温度			20		$^\circ C$	
<b>接收器</b>						
输入电流 (A, B)	$I_{IN2}$			125	$\mu A$	DE = 0V, VCC=0 或 5V
	$I_{IN2}$	-100			$\mu A$	DE = 0V, VCC=0 或 5V
正向输入阈值电压	$V_{IT+}$			-50	mV	$-7V \leq V_{CM} \leq 12V$
反向输入阈值电压	$V_{IT-}$	-200			mV	
输入迟滞电压	$V_{hys}$	10	30		mV	$-7V \leq V_{CM} \leq 12V$
高电平输出电压	$V_{OH}$	$V_{CC} - 1.5$			V	$I_{OUT} = -4mA$ , $V_{ID} = +200\ mV$
低电平输出电压	$V_{OL}$			0.4	V	$I_{OUT} = +4mA$ , $V_{ID}$ = -200 mV

三态输入漏电流	$I_{OZR}$			$\pm 1$	$\mu A$	$0.4 V < V_o < 2.4 V$
接收端输入电阻	$R_{IN}$	96			$k\Omega$	$-7V \leq V_{CM} \leq 12V$
接收器短路电流	$I_{OSR}$	$\pm 7$		$\pm 95$	$mA$	$0 V \leq V_o \leq V_{CC}$
<b>供电电流</b>						
供电电流	$I_{CC}$		180	500	$\mu A$	/RE=0V 或 VCC, DE = 0 V
			170	400	$\mu A$	/RE=VCC, DE =
关断电流	$I_{SHDN}$		0.5	10	$\mu A$	DE=0 V, /RE=VCC
<b>ESD 保护</b>						
A、B			15		$KV$	人体模型 (HBM)
			15		$KV$	接触放电
其它端口					$KV$	HBM

NOTE1:  $\Delta V_{OD}$  和  $\Delta V_{OC}$  分别是输入信号 DI 状态变化时引起的 VOD 与 VOC 幅值的变化。

#### 开关特性

(如无另外说明,  $V_{CC}=5V \pm 5\%$ ,  $T_A=T_{MIN} \sim T_{MAX}$ , 典型值在  $V_{CC}=5V$ ,  $T_A=25^\circ C$ )

参数	符号	最小	典型	最大	单位	测试条件
<b>驱动器</b>						
驱动器输入到输出传播延迟 (低到高)	$t_{DPLH}$			1000	ns	RDIFF = 54 $\Omega$ , CL1=CL2=100pF (见图3 与图4)
驱动器输入到输出传播延迟 (高到低)	$t_{DPLH}$			1000	ns	
$ t_{DPLH} - t_{DPLH} $	$t_{SKEW1}$			$\pm 100$	ns	
上升沿时间/下降沿时间	$t_{DR}, t_{DF}$	200	500	700	ns	
使能到输出高	$t_{DZH}$			2500	ns	CL=100 pF, S1 闭合 (见图5、6)
使能到输出低	$t_{DZL}$			2500	ns	
输入低到禁能	$t_{DLZ}$			100	ns	CL=15 pF, S2 闭合 (见图5、6)
输入高到禁能	$t_{DHZ}$			100	ns	
关断条件下, 使能到输出高	$t_{DZH}(\text{SHDN})$			4500	ns	CL = 15pF, S2 闭合
关断条件下, 使能到输出低	$t_{DZL}(\text{SHDN})$			4500	ns	CL = 15 pF, S1 闭合 (见图5、6)

接收器						
接收器 输入到输出传播延迟 从低到高	$t_{RPLH}$		127	200	ns	见图 7 与图 8 $V_{ID} \geq 2.0V$ ; 上升 与下降 沿时间 $V_{ID} \leq 15ns$
接收器 输入到输出传播延迟 从高到低	$t_{RPHL}$		127	200	ns	
$ t_{RPLH} - t_{RPHL} $	$t_{SKEW2}$		3	30	ns	见图7与图 8
使能到输出低时间	$t_{RZL}$		20	50	ns	$CL = 100 pF$ , S1 闭合(见图 9, 10)
使能到输出高时间	$t_{RZH}$		20	50	ns	$CL = 100pF$ , S2 闭 合 (见图9,10)
从输出低到禁能时间	$t_{RLZ}$		20	50	ns	$CL = 100pF$ , S1 闭 合 (见图9,10)
从输出高到禁能时间	$t_{RHZ}$		20	50	ns	$CL = 100pF$ , S2 闭 合 (见图9,10)
关断状态下 使能到输出高时间	$t_{RZH(SHDN)}$			3500	ns	$CL = 100pF$ , S2 闭 合 (见图9,10)
关断状态下 使能到 输出低时间	$t_{RZL(SHDN)}$			3500	ns	$CL = 100 pF$ , S1闭合(见 图 9, 10)
进入关断状态时间	$t_{SHDN}$	50	200	600	ns	NOTE2

NOTE2: 当 $RE=1$  ,  $DE=0$  持续时间小于50ns 时, 器件必不进入shutdown 状态, 当大于600ns 时, 必定进入 shutdown 状态。

**MAX485E 功能表**

发送					接收			
控制		输入	输出		控制		输入	输出
/RE	DE	DI	A	B	/RE	DE	A-B	RO
X	1	1	1	0	0	X	$\geq -50mV$	1
X	1	0	0	1	0	X	$\leq -200mV$	0
0	0	X	Z	Z	0	X	开路/短路	1
1	0	X	Z (Shutdown)		1	1	X	Z
X: 任意电平; Z : 高阻。					1	0	X	Z (Shutdown)

测试电路

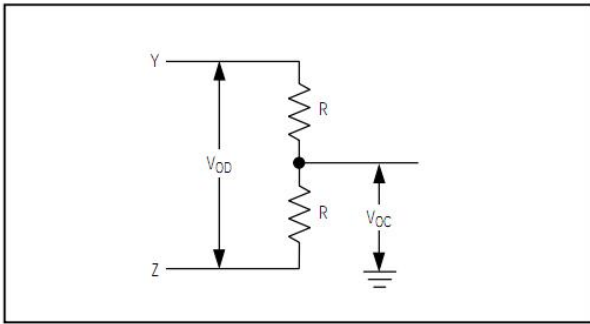


图 2 驱动器直流测试负载

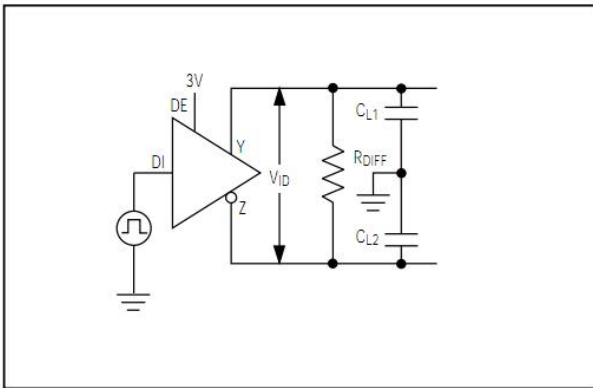


图 3 驱动器时序测试电路

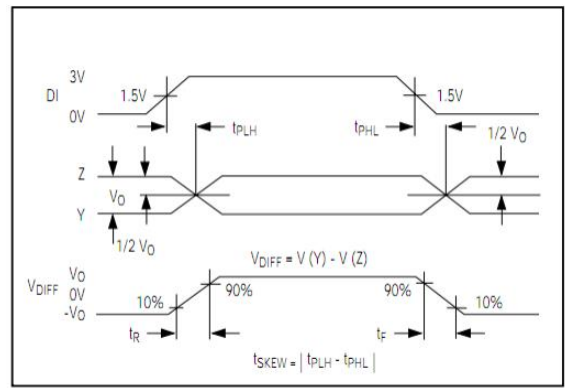


图 4 驱动器传播延迟

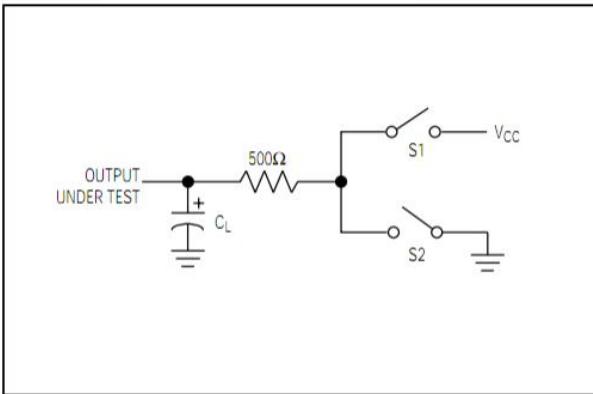


图 5 驱动器使能/禁能时序测试电

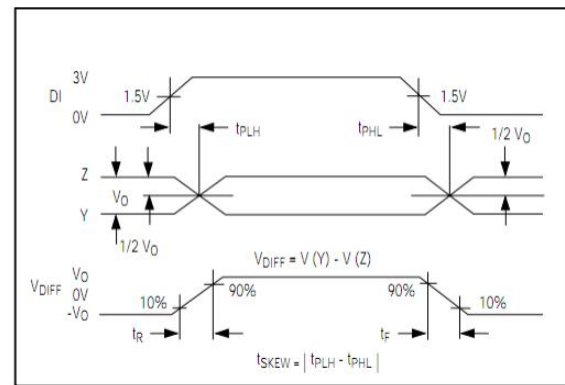


图 6 驱动器使能/禁能时序

测试电路

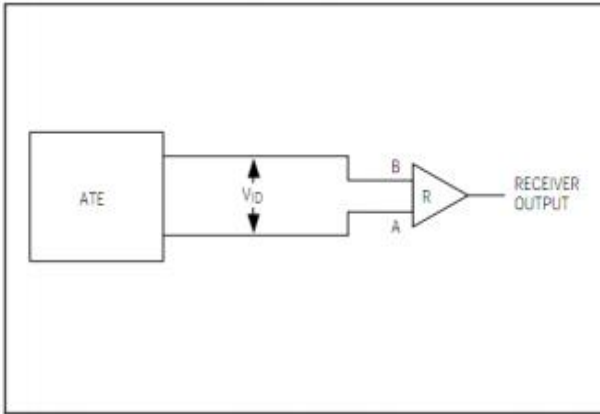


图 7 接收器传播延时测试电路

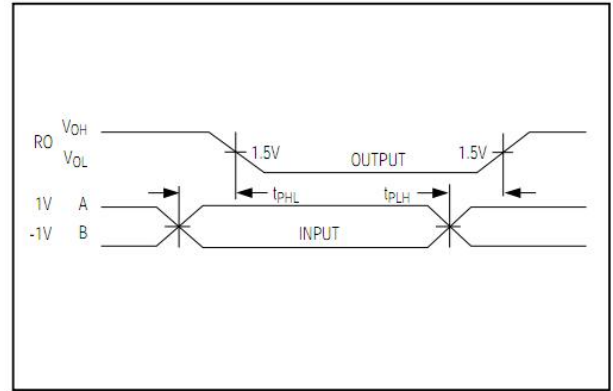


图 8 接收器传播延迟时序

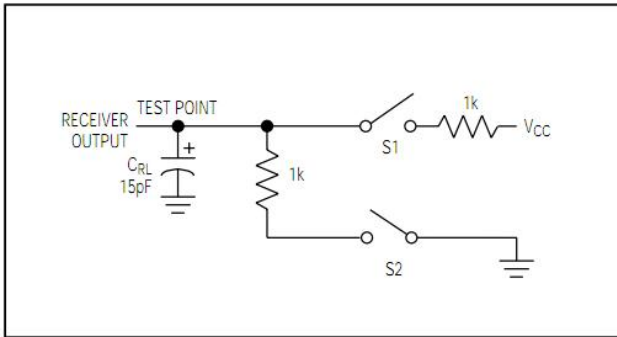


图 9 接收器使能/禁能时序测试电路

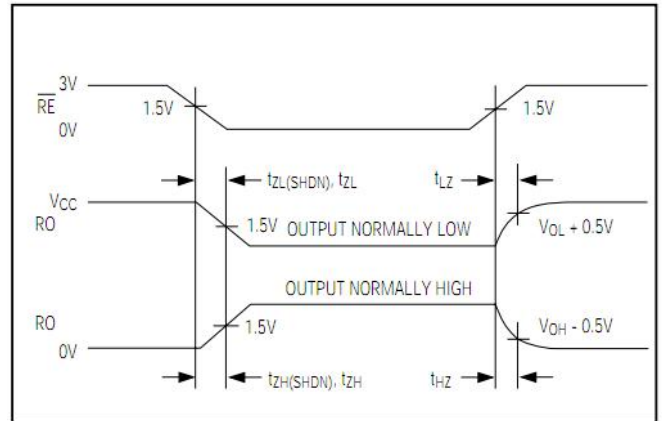


图 10 接收器使能与禁能时序



## 1 简述

MAX485E 是用于 RS-485/RS-422 通信的半双工高速收发器，包含一个驱动器和接收器。具有 失效安全，过压保护、过流保护、过热保护功能，允许/RE，DE 端口热插拔输入。MAX485E 具有低摆率驱动器，能够减小 EMI 和由于不恰当的电缆端接所引起的反射，32 节点实现通到 2.5Mbps 的无差错数据传输。

## 2 失效安全

接收器输入短路或开路，或挂载在终端匹配传输线上的所有驱动器均处于禁用状态时 (idle)，MAX485E 可确保接收器输出逻辑高电平。这是通过将接收器输入门限分别设置为 -50mV 和 -200mV 实现的。若差分接收器输入电压 (A-B)  $\geq$  -50mV，RO 为逻辑高电平；若电压 (A-B)  $\leq$  -200mV，RO 为逻辑低电平。当挂载在终端匹配总线上的所有发送器都禁用时，接收器差分输入电压将通过终端电阻拉至 0V。依据接收器门限，可实现具有 50mV 最小噪声容限的逻辑高电平。-50mV 至 -200mV 门限电压是符合  $\pm$ 200mV 的 EIA/TIA-485 标准的。

## 3 总线上挂载 256 个收发器

标准 RS-485 接收器的输入阻抗为 12k $\Omega$  (1 个单位负载)，标准驱动器可最多驱动 32 个单位负载。MAX485E 收发器的接收器具有 1/8 单位负载输入阻抗 (96k $\Omega$ )，允许最多 256 个收发器并行挂载在同一通信总线上。这些器件可任意组合，或者与其它 RS-485 收发器进行组合，只要总负载不超过 32 个单位负载，都可以挂载在同一总线上。

## 4 降低 EMI 和反射

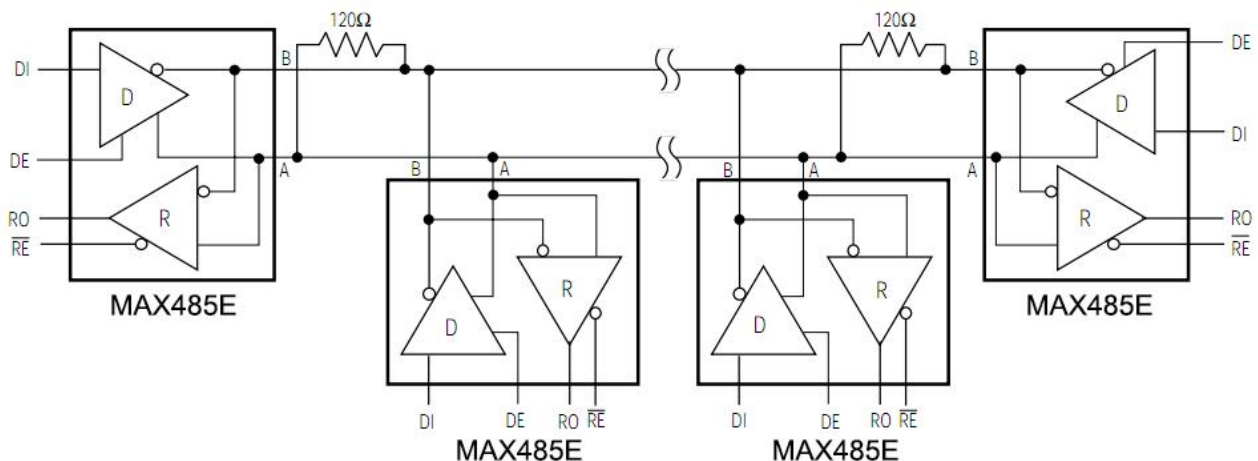
MAX485E 的低摆率驱动器可以减小 EMI，并降低由不恰当的终端匹配电缆引起的反射，驱动器上升沿的时间与终端的长度有关。

## 5 驱动器输出保护

通过两种机制避免故障或总线冲突引起输出电流过大和功耗过高。第一，过流保护，在整个共模电压范围 (参考典型工作特性) 内提供快速短路保护。第二，热关断电路，当管芯温度超过 150 $^{\circ}$ C 时，强制驱动器输出进入高阻状态。

## 典型应用

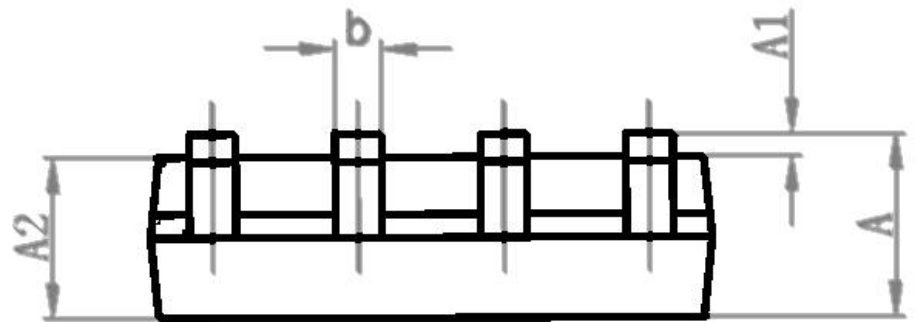
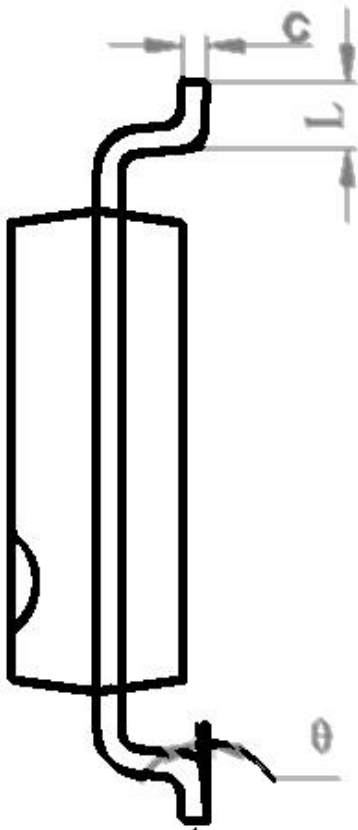
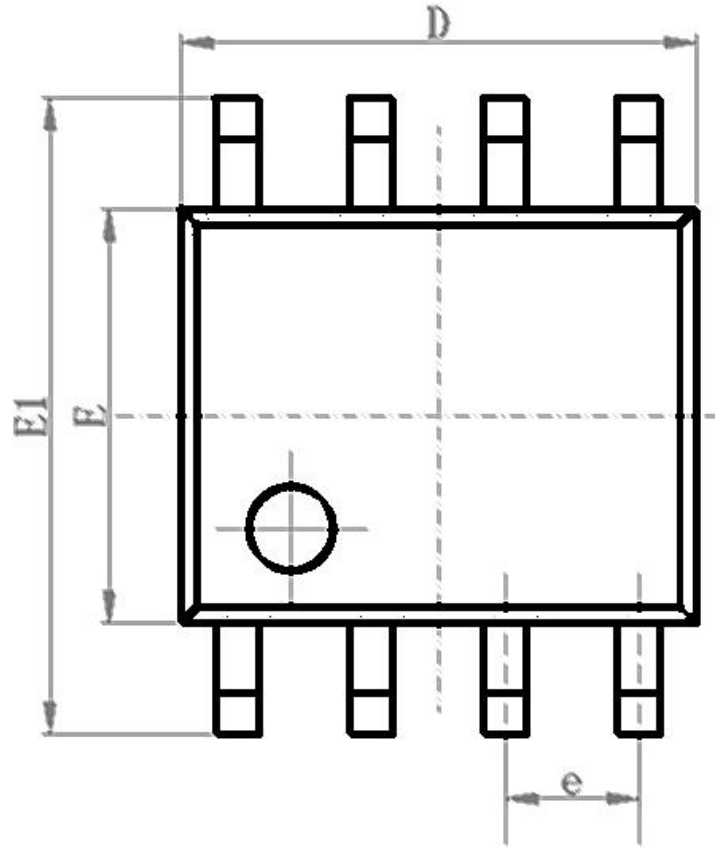
MAX485E RS485 收发器设计用于多点总线传输线上的双向数据通信。图 11 显示了典型网络应用电路。这些器件也能用作电缆长于 4000 英尺的线性转发器，为减小反射，应当在传输线两端以其特性阻抗进行终端匹配，主干线以外的分支连线长度应尽可能短。



SOP-8 外形尺寸

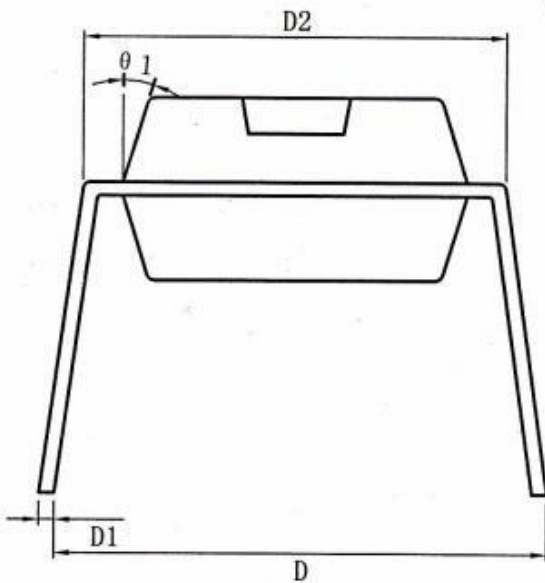
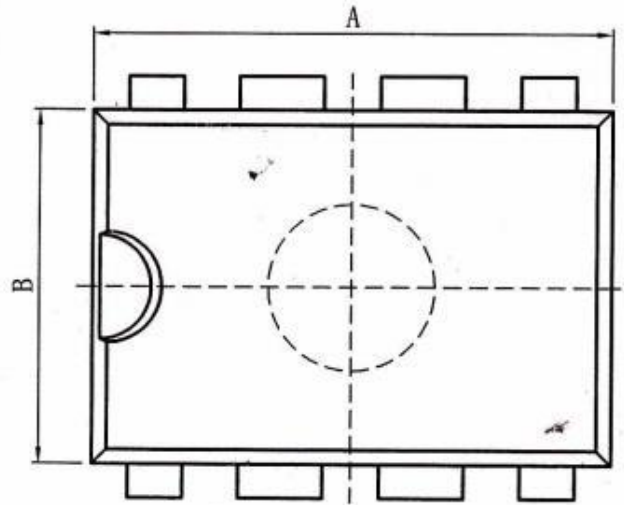
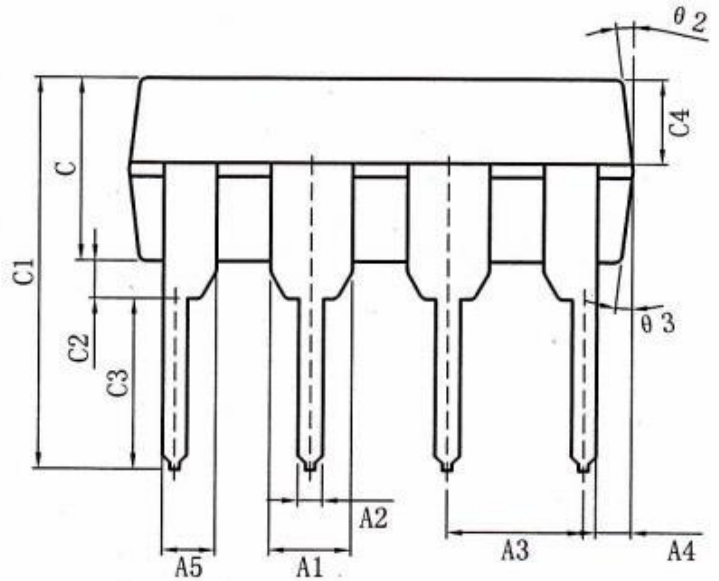
封装尺寸

符号	最小值 /mm	典型值 /mm	最大值 /mm
A	1.50	1.60	1.70
A1	0.1	0.15	0.2
A2	1.35	1.45	1.55
b	0.355	0.400	0.455
D	4.800	4.900	5.00
E	3.780	3.880	3.980
E1	5.800	6.000	6.200
e		1.270BSC	
L	0.40	0.60	0.80
c	0.153	0.203	0.253
$\theta$	-2°	-4°	-6°



DIP16 外形尺寸  
封装尺寸

符号	最小值 /mm	典型值 /mm	最大值 /mm
A	9.00		9.20
A1	1.474		1.574
A2	0.41		0.51
A3	2.44		2.64
A4		0.51 TYP	
A5		0.99 TYP	
B	6.10		6.30
C	3.20		3.40
C1	7.10		7.30
C2		0.50 TYP	
C3	3.20		3.40
C4	1.47		1.57
D	8.20		8.80
D1	0.244		0.264
D2	7.62		7.87
$\theta 1$		17° TYP4	
$\theta 2$		10° TYP4	
$\theta 3$		8° TYP4	



## 订购信息

订购代码	温度	封装
MAX485ESA-MS	-40°C~85°C	SOP-8
MAX485EPA-MS	-40°C~85°C	DIP-8

编带式包装为 2500 颗/盘

## Attention

- Any and all MSKSEMI Semiconductor products described or contained herein do not have specifications that can handle applications that require extremely high levels of reliability, such as life-support systems, aircraft's control systems, or other applications whose failure can be reasonably expected to result in serious physical and/or material damage. Consult with your MSKSEMI Semiconductor representative nearest you before using any MSKSEMI Semiconductor products described or contained herein in such applications.
- MSKSEMI Semiconductor assumes no responsibility for equipment failures that result from using products at values that exceed, even momentarily, rated values (such as maximum ratings, operating condition ranges, or other parameters) listed in products specifications of any and all MSKSEMI Semiconductor products described or contained herein.
- Specifications of any and all MSKSEMI Semiconductor products described or contained herein stipulate the performance, characteristics, and functions of the described products in the independent state, and are not guarantees of the performance, characteristics, and functions of the described products as mounted in the customer's products or equipment. To verify symptoms and states that cannot be evaluated in an independent device, the customer should always evaluate and test devices mounted in the customer's products or equipment.
- MSKSEMI Semiconductor strives to supply high-quality high-reliability products. However, any and all semiconductor products fail with some probability. It is possible that these probabilistic failures could give rise to accidents or events that could endanger human lives, that could give rise to smoke or fire, or that could cause damage to other property. When designing equipment, adopt safety measures so that these kinds of accidents or events cannot occur. Such measures include but are not limited to protective circuits and error prevention circuits for safe design, redundant design, and structural design.
- In the event that any or all MSKSEMI Semiconductor products (including technical data, services) described or contained herein are controlled under any of applicable local export control laws and regulations, such products must not be exported without obtaining the export license from the authorities concerned in accordance with the above law.
- No part of this publication may be reproduced or transmitted in any form or by any means, electronic or mechanical, including photocopying and recording, or any information storage or retrieval system, or otherwise, without the prior written permission of MSKSEMI Semiconductor.
- Information (including circuit diagrams and circuit parameters) herein is for example only ; it is not guaranteed for volume production. MSKSEMI Semiconductor believes information herein is accurate and reliable, but no guarantees are made or implied regarding its use or any infringement of intellectual property rights or other rights of third parties.
- Any and all information described or contained herein are subject to change without notice due to product/technology improvement, etc. When designing equipment, refer to the "Delivery Specification" for the MSKSEMI Semiconductor product that you intend to use.