

CONFORME A NORMA DIN 72581-3
COMPLY WITH DIN NORM 72581-3

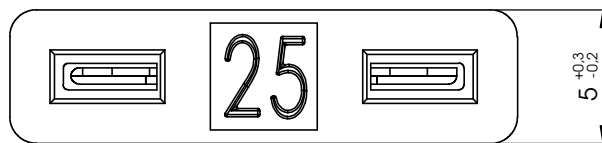
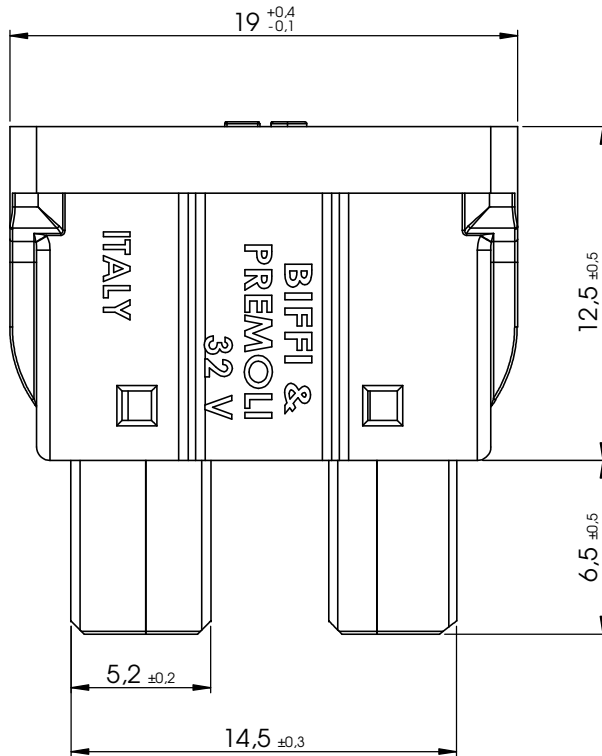
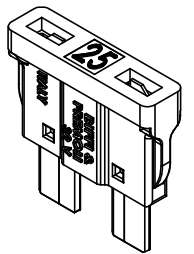
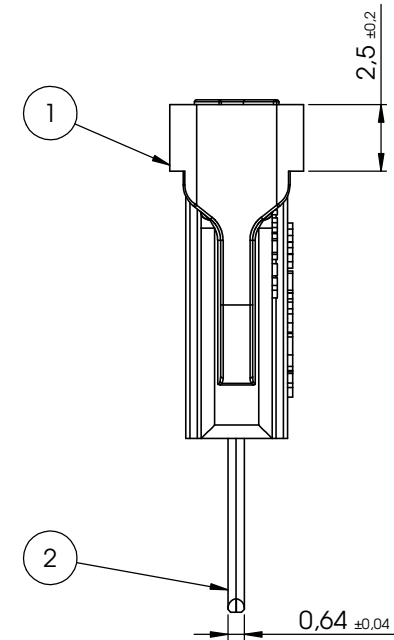



Tabella Distinta materiali

Num. articolo	Num. parte	Descrizione	Materiale	Quantità
1	P11.014	CORPO FUS. BILAMA 25 AMP NEUTRO	POLICARBONATO	1
2	P12.004	LAMELLA ZINCO PER FUS. BILAMA 25 AMP	ZINCO LEGA 750	1



DIVIETO DI RIPRODUZIONE E DIVULGAZIONE A TERZI SENZA ESPlicita AUTORIZZAZIONE	Modifica 02		Data	NOME	FIRMA	DATA	SCALA DISEGNO	 Biffi & Premoli REVISIONE DIS.: 2 PESO:
				DISEGN.	E.M.	18/09/2013	5:1	
	Modifica 01		Data	VERIF.			DATA DI STAMPA	
				APPROV.			19/09/13	
MATERIALE:							Quote non tollerate UNI ISO 22768-m	
VEDI DISTINTA BASE							A3	
TRATTAMENTO SUPERFICIALE:						COD. COMMERCIALE	N. DISEGNO	
						1046	1046	
TRATTAMENTO TERMICO:								
TITOLO:								
FUSIBILI BILAMA 25 AMP NEUTRO								