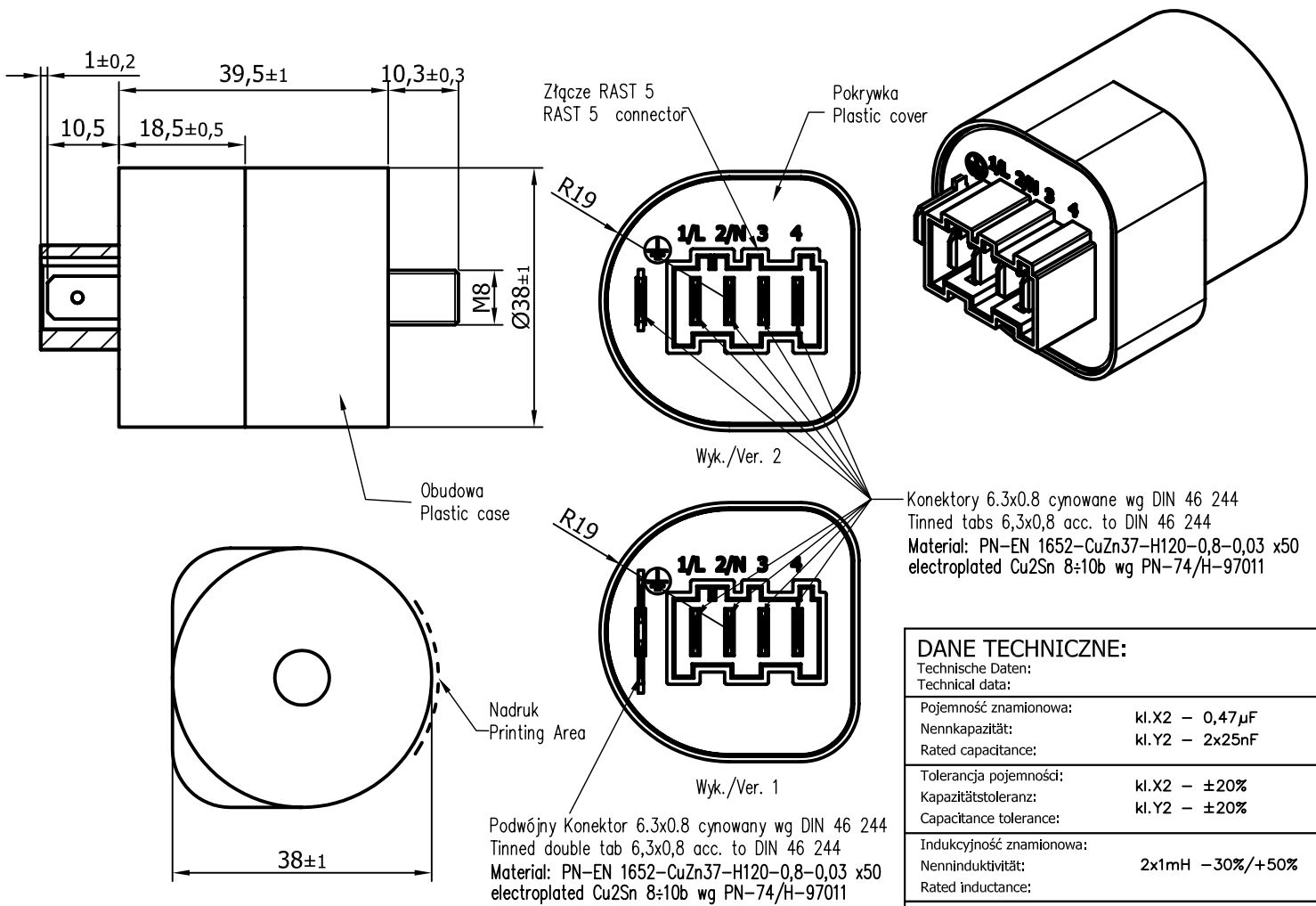


Filtr przeciwzakłóceńowy RFI Filter

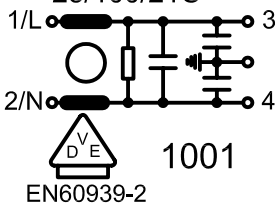


DANE TECHNICZNE:	
Technische Daten: Technical data:	
Pojemność znamionowa: Nennkapazität:	kl.X2 - 0,47µF kl.Y2 - 2x25nF
Tolerancja pojemności: Kapazitätstoleranz:	kl.X2 - ±20% kl.Y2 - ±20%
Indukcyjność znamionowa: Nenninduktivität:	2x1mH -30%/+50%
Prąd znamionowy: Nennstrom:	10A
Napięcie znamionowe: Nennspannung:	250Vac
Częstotliwość napięcia: Nennfrequenz:	50±60Hz
Kategoria klimatyczna: Klimatische Kategorie:	25/100/21 C
R rezystora rozładawczego: Entladewiderstand:	X26-1 - 680kOhm X26-2 - 680kOhm X26-3 - brak/none
100% test napięciowy u producenta: 100% Prüfspannung beim Hersteller: 100% Voltage Test in production:	kl.X2 - 1625Vdc - 2s kl.Y2 - 2800Vdc - 2s
Wymagania: Anforderungen: Requirements:	EN 60939-2; EN60335-1 p.30 WT-08/MIFLEX/X17-3E/X25/X26

NADRUK
PRINTING LAYOUT

**MIFLEX
X26**

0,47µF (X2) + 680kΩ
+ 2x25nF (Y2) + 2x1mH
250VAC 50/60Hz 10A/40°C
25/100/21C



Uwaga:
(Note:)

1. Wyrób spełnia wymagania Dyrektywy RoHS (2011/65/WE).
This product fulfils the requirements of the RoHS Directive (2011/65/EC).

2. Kody zamówień/ ordering codes:

X261U44735010C - konektor podwójny/double ground tab
X262U44735010C - konektor pojedynczy/single ground tab
X263U44735010G - konektor podwójny; bez rezystora/double ground tab; without resistor

MIFLEX S.A.

ZAKŁADY PODZESPOŁÓW RADIOWYCH
99-300 KUTNO, UL. GRUNWALDZKA 3 POLAND
Chief Engineering Specialist +48 24 355 12 10
Design Department +48 24 355 12 77
Production Engineering Department +48 24 355 12 77
Fax +48 24 355 12 88
E-mail miflex@miflex.com.pl

ISO 9001:2008
TÜV SÜD

Strona 1/1
(Seite/Page)

Data aktualizacji: 03.09.2015
(Letzte Aktualisierung/Revision date)