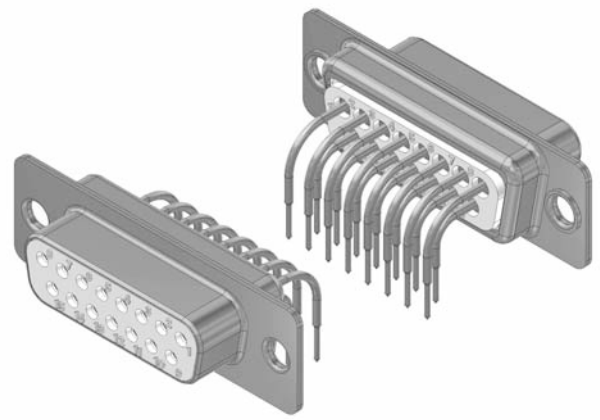


# Lötstift gewinkelt 90°, 9.4 mm

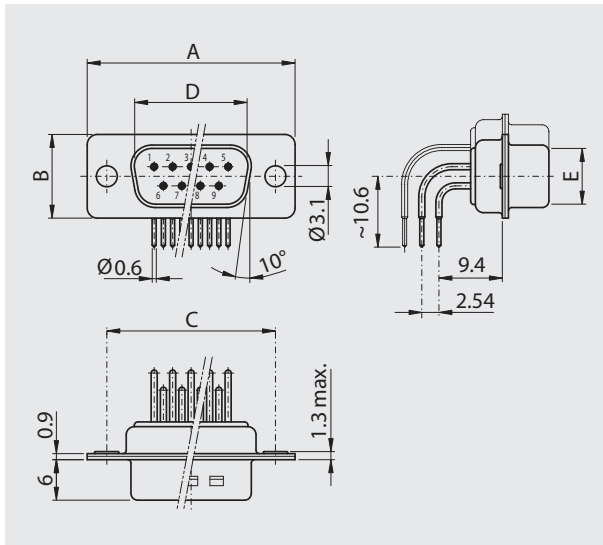
Gedrehte Kontakte

# 90° Solder pin, 9.4 mm

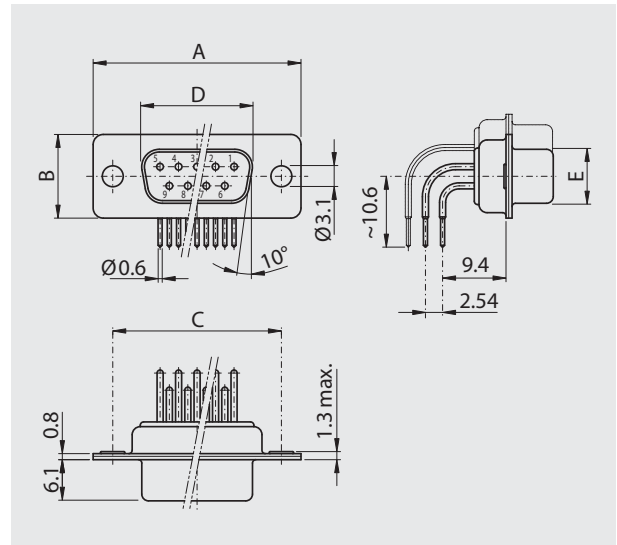
Machined contacts



**Stiftleiste**  
Plug connector



**Buchsenleiste**  
Socket connector



Polzahl	A	B	C	D	E
No. of pos.					
09	30.80	12.40	25.00	16.79	08.23
15	39.20	12.40	33.30	25.12	08.23
25	53.10	12.40	47.04	38.84	08.23
37	69.50	12.40	63.50	55.30	08.23
50	67.00	15.40	61.10	52.68	10.95

Polzahl	A	B	C	D	E
No. of pos.					
09	30.80	12.40	25.00	16.46	08.02
15	39.20	12.40	33.30	24.79	08.02
25	53.10	12.40	47.04	38.50	08.02
37	69.50	12.40	63.50	54.96	08.02
50	67.00	15.40	61.10	52.55	10.87

## Bestellbezeichnung

Polzahl	Gehäuse chromatiert	Gehäuse verzinkt
No. of pos.	Chromated shell	Tinned shell
09	DT 09 PYC x	DTS 09 PYC x
15	DT 15 PYC x	DTS 15 PYC x
25	DT 25 PYC x	DTS 25 PYC x
37	DT 37 PYC x	DTS 37 PYC x
50	DT 50 PYC x	DTS 50 PYC x

Anstelle des x am Ende der Artikelbezeichnung die gewünschte Güteklasse 1 oder 2 einfügen.  
Andere Vergoldungen auf Anfrage.

## Order information

Polzahl	Gehäuse chromatiert	Gehäuse verzinkt
No. of pos.	Chromated shell	Tinned shell
09	DT 09 SYC x	DTS 09 SYC x
15	DT 15 SYC x	DTS 15 SYC x
25	DT 25 SYC x	DTS 25 SYC x
37	DT 37 SYC x	DTS 37 SYC x
50	DT 50 SYC x	DTS 50 SYC x

To request class 1 or 2 quality, replace the x at the end of the part no.  
Other gold platings on request.

# Montagearten; Bauhöhe 7.4 mm

Für Lötstift 90°, 9.4 mm (YC)

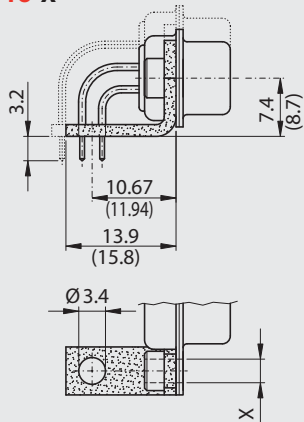
## Assemblies; mounting height 7.4 mm

For solder pin 90°, 9.4 mm (YC)

Kundenspezifische Ausführungen  
auf Anfrage  
Customer specified products  
on request



### M46 x



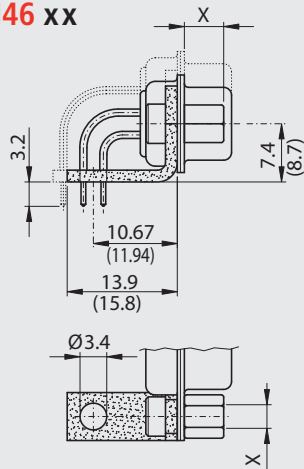
Metallwinkel / Metal bracket

M46 D3 Niete / rivet Ø 3.1 mm

M46 UN Schraube / screw UNC4-40

M46 M3 Niete / back nut M3

### M46 xx



Metallwinkel / Metal bracket

M46 UN B5 Niete / back nut UNC4-40

Schraube / screw 5 mm

M46 UN B6 Niete / back nut UNC4-40

Schraube / screw 6 mm

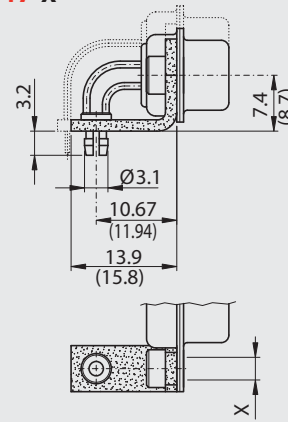
M46 M3 B5 Niete / back nut M3

Schraube / screw 5 mm

M46 M3 B6 Niete / back nut M3

Schraube / screw 6 mm

### M47 x



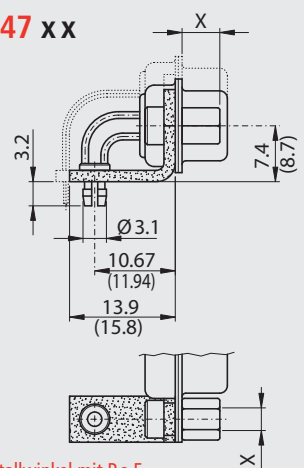
Metallwinkel mit P.o.F.  
Metal bracket with P.o.F.

M47 D3 Niete / rivet Ø 3.1 mm

M47 UN Niete / back nut UNC4-40

M47 M3 Niete / back nut M3

### M47 xx



Metallwinkel mit P.o.F.  
Metal bracket with P.o.F.

M47 UN B5 Niete / back nut UNC4-40

Schraube / screw 5 mm

M47 UN B6 Niete / back nut UNC4-40

Schraube / screw 6 mm

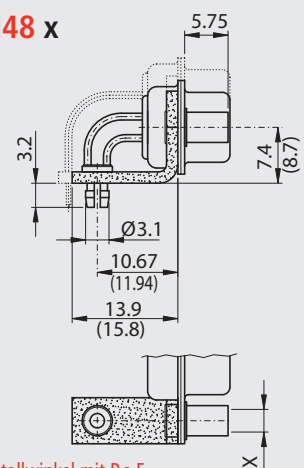
M47 M3 B5 Niete / back nut M3

Schraube / screw 5 mm

M47 M3 B6 Niete / back nut M3

Schraube / screw 6 mm

### M48 x

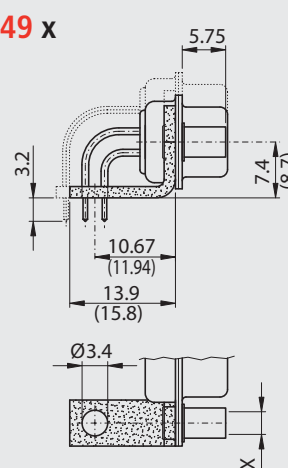


Metallwinkel mit P.o.F.  
Metal bracket with P.o.F.

M48 UN Niete / front nut UNC4-40

M48 M3 Niete / front nut M3

### M49 x



Metallwinkel / Metal bracket

M49 UN Niete / front nut UNC4-40

M49 M3 Niete / front nut M3

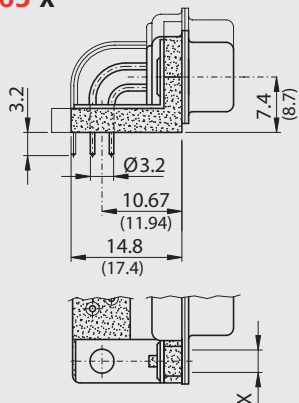
## Montagearten; Bauhöhe 7.4 mm

Für Lötstift 90°, 9.4 mm (YC)

## Assemblies; mounting height 7.4 mm

For solder pin 90°, 9.4 mm (YC)

### M63 x



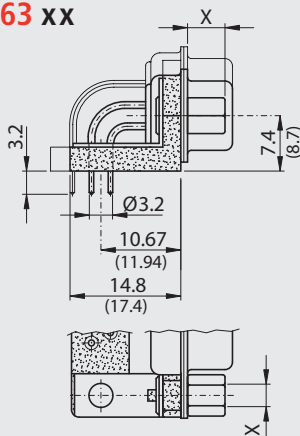
Kunststoffwinkel mit Erdungswinkel  
Plastic bracket with ground strap

M63 D3 Niete / rivet Ø 3.1 mm

M63 UN Niete / back nut UNC4-40

M63 M3 Niete / back nut M3

### M63 xx



Kunststoffwinkel mit Erdungswinkel  
Plastic bracket with ground strap

M63 UN B5 Niete / back nut UNC4-40

Schraube / screw 5 mm

M63 UN B6 Niete / back nut UNC4-40

Schraube / screw 6 mm

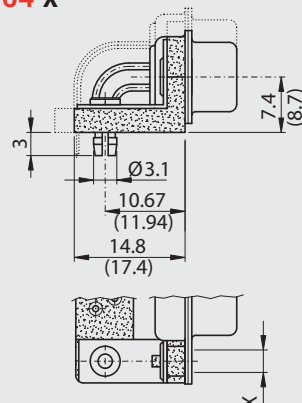
M63 M3 B5 Niete / back nut M3

Schraube / screw 5 mm

M63 M3 B6 Niete / back nut M3

Schraube / screw 6 mm

### M64 x



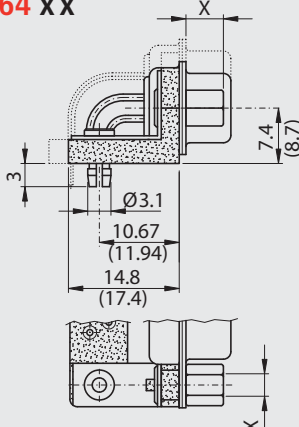
Kunststoffwinkel mit Erdungswinkel und P.o.F.  
Plastic bracket with ground strap and P.o.F.

M64 D3 Niete / rivet Ø 3.1 mm

M64 UN Niete / back nut UNC4-40

M64 M3 Niete / back nut M3

### M64 xx



Kunststoffwinkel mit Erdungswinkel und P.o.F.  
Plastic bracket with ground strap and P.o.F.

M64 UN B5 Niete / back nut UNC4-40

Schraube / screw 5 mm

M64 UN B6 Niete / back nut UNC4-40

Schraube / screw 6 mm

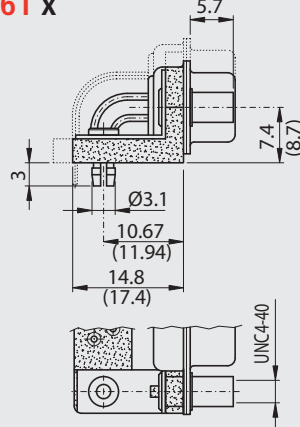
M64 M3 B5 Niete / back nut M3

Schraube / screw 5 mm

M64 M3 B6 Niete / back nut M3

Schraube / screw 6 mm

### M61 x

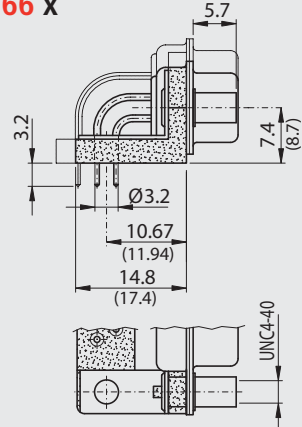


Kunststoffwinkel mit Erdungswinkel und P.o.F.  
Plastic bracket with ground strap and P.o.F.

M61 UN Niete / front nut UNC4-40

M61 M3 Niete / front nut M3

### M66 x



Kunststoffwinkel mit Erdungswinkel  
Plastic bracket with ground strap

M66 UN Niete / front nut UNC4-40

M66 M3 Niete / front nut M3

## Montagearten; Bauhöhe 7.4 mm

Für Lötstift 90°, 9.4 mm (YC)

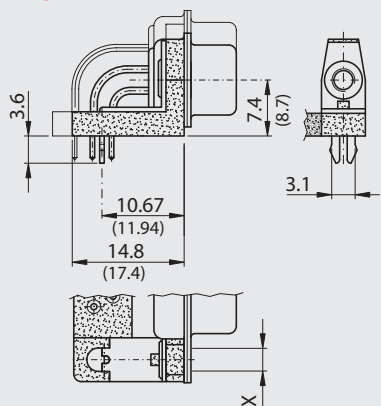
## Assemblies; mounting height 7.4 mm

For solder pin 90°, 9.4 mm (YC)

Kundenspezifische Ausführungen  
auf Anfrage  
Customer specified products  
on request



### M64 Z x



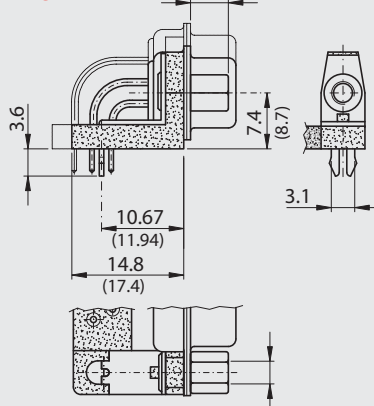
Kunststoffwinkel mit Erdungsclip  
Plastic bracket with ground clip

M64 Z D3 Niete / rivet  $\varnothing$  3.1 mm

M64 Z UN Niete / back nut UNC4-40

M64 Z M3 Niete / back nut M3

### M64 Z x x



Kunststoffwinkel mit Erdungsclip  
Plastic bracket with ground clip

M64 Z UN B5 Niete / back nut UNC4-40

Schraube / screw 5 mm

M64 Z UN B6 Niete / back nut UNC4-40

Schraube / screw 6 mm

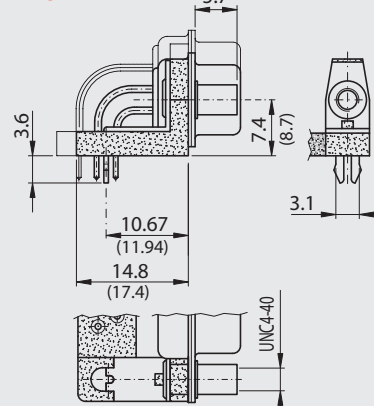
M64 Z M3 B5 Niete / back nut M3

Schraube / screw 5 mm

M64 Z M3 B6 Niete / back nut M3

Schraube / screw 6 mm

### M61 Z x



Kunststoffwinkel mit Erdungsclip  
Plastic bracket with ground clip

M61 Z UN Niete / front nut UNC4-40

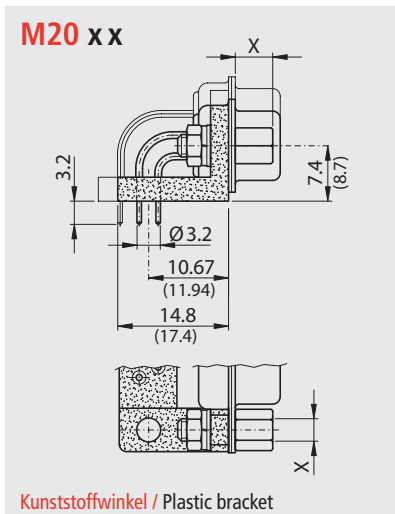
M61 Z M3 Niete / front nut M3

## Montagearten; Bauhöhe 7.4 mm

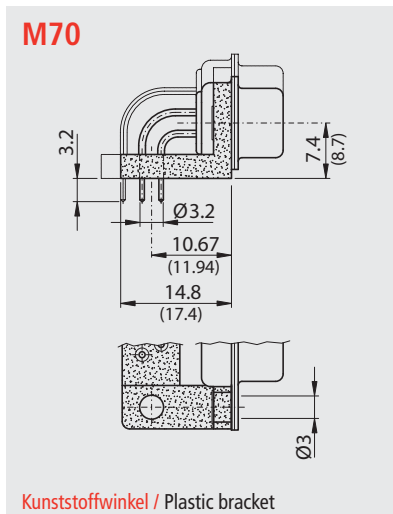
Für Lötstift 90°, 9.4 mm (YC)

## Assemblies; mounting height 7.4 mm

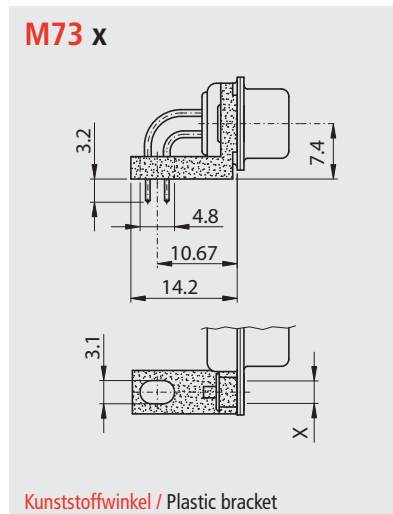
For solder pin 90°, 9.4 mm (YC)



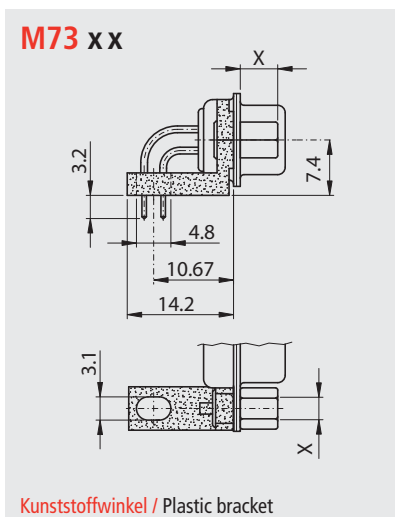
<b>M20 UN B5</b>	Schraube / screw	
	UNC4-40	5 mm
<b>M20 UN B6</b>	Schraube / screw	
	UNC4-40	6 mm
<b>M20 M3 B5</b>	Schraube / screw	
	M3	5 mm
<b>M20 M3 B6</b>	Schraube / screw	
	M3	6 mm



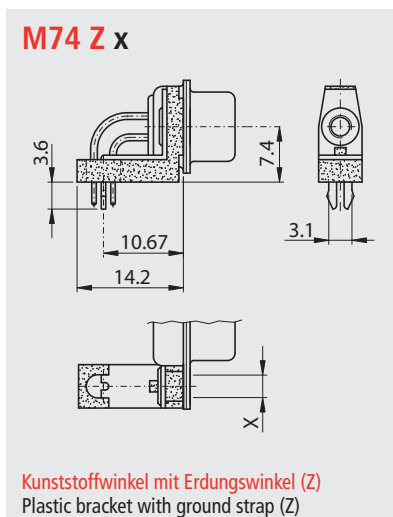
<b>M70</b>	Niete / rivet	Ø 3.1 mm
------------	---------------	----------



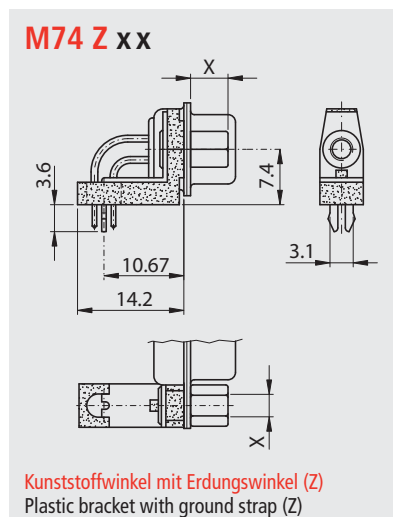
<b>M73 UN</b>	Niete / back nut	UNC4-40
<b>M73 M3</b>	Niete / back nut	M3



<b>M73 UN B5</b>	Niete / back nut	UNC4-40
	Schraube / screw	5 mm
<b>M73 UN B6</b>	Niete / back nut	UNC4-40
	Schraube / screw	6 mm
<b>M73 M3 B5</b>	Niete / back nut	M3
	Schraube / screw	5 mm
<b>M73 M3 B6</b>	Niete / back nut	M3
	Schraube / screw	6 mm



<b>M74 Z UN</b>	Niete / back nut	UNC4-40
<b>M74 Z M3</b>	Niete / back nut	M3



<b>M74 Z UN B5</b>	Niete / back nut	UNC4-40
	Schraube / screw	5 mm
<b>M74 Z UN B6</b>	Niete / back nut	UNC4-40
	Schraube / screw	6 mm
<b>M74 Z M3 B5</b>	Niete / back nut	M3
	Schraube / screw	5 mm
<b>M74 Z M3 B6</b>	Niete / back nut	M3
	Schraube / screw	6 mm

## Montagearten; Bauhöhe 6.3 mm

Für Lötstift 90°, 9.4 mm (YC)

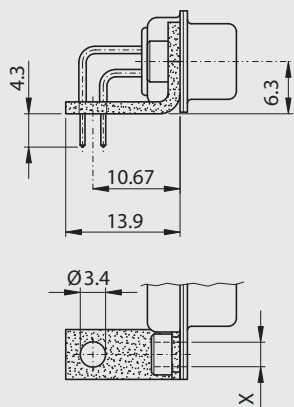
## Assemblies; mounting height 6.3 mm

For solder pin 90°, 9.4 mm (YC)

Kundenspezifische Ausführungen  
auf Anfrage  
Customer specified products  
on request



### M56 x



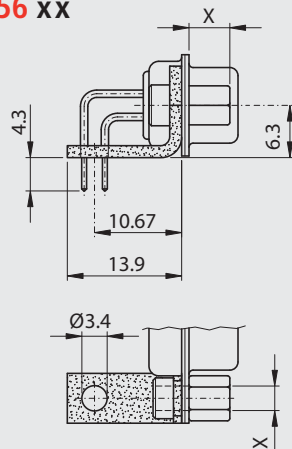
Metallwinkel / Metal bracket

M56 D3 Niete / rivet Ø 3.1 mm

M56 UN Niete / back nut UNC4-40

M56 M3 Niete / back nut M3

### M56 xx



Metallwinkel / Metal bracket

M56 UN B5 Niete / back nut UNC4-40

Schraube / screw 5 mm

M56 UN B6 Niete / back nut UNC4-40

Schraube / screw 6 mm

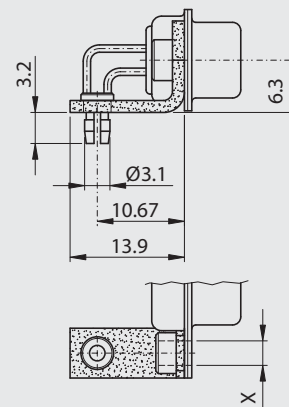
M56 M3 B5 Niete / back nut M3

Schraube / screw 5 mm

M56 M3 B6 Niete / back nut M3

Schraube / screw 6 mm

### M57 x



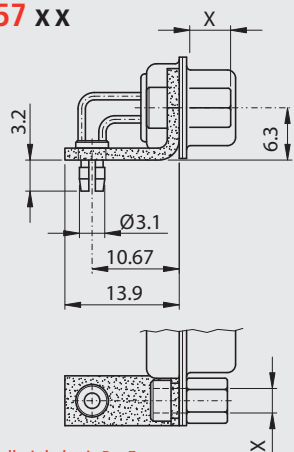
Metallwinkel mit P.o.F.  
Metal bracket with P.o.F.

M57 D3 Niete / rivet Ø 3.1 mm

M57 UN Niete / back nut UNC4-40

M57 M3 Niete / back nut M3

### M57 xx



Metallwinkel mit P.o.F.  
Metal bracket with P.o.F.

M57 UN B5 Niete / back nut UNC4-40

Schraube / screw 5 mm

M57 UN B6 Niete / back nut UNC4-40

Schraube / screw 6 mm

M57 M3 B5 Niete / back nut M3

Schraube / screw 5 mm

M57 M3 B6 Niete / back nut M3

Schraube / screw 6 mm

# Leiterplattenlochbilder

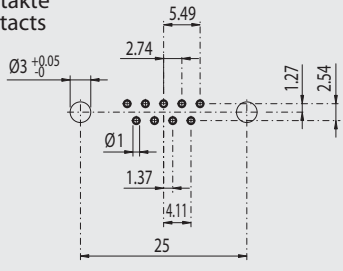
Für gewinkelte Einlötlötfifte

## PCB hole pattern

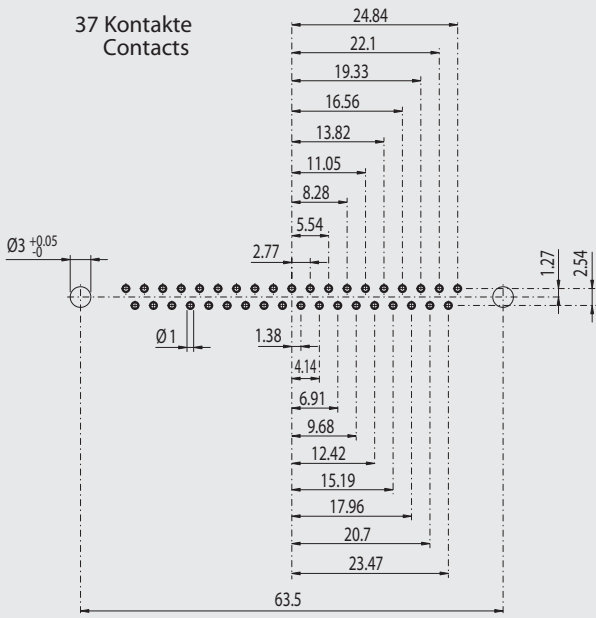
90° solder pins

YC / YCE

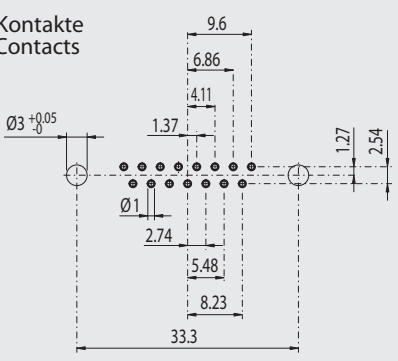
9 Kontakte  
Contacts



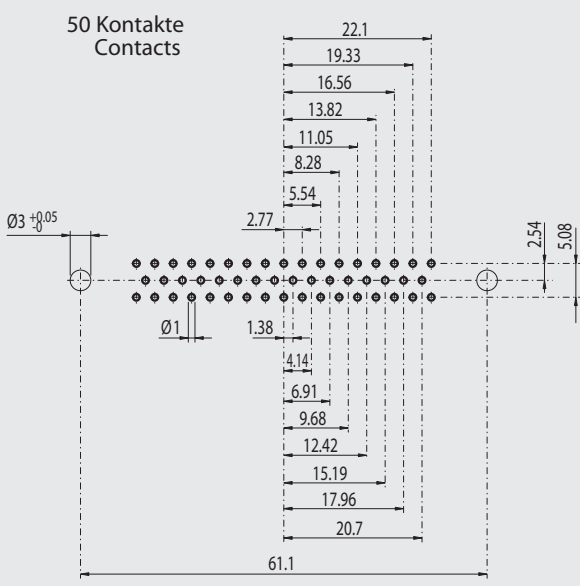
37 Kontakte  
Contacts



15 Kontakte  
Contacts



50 Kontakte  
Contacts



25 Kontakte  
Contacts

