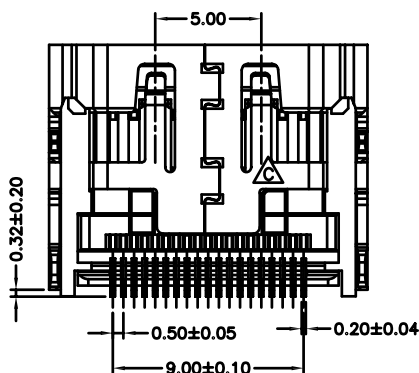
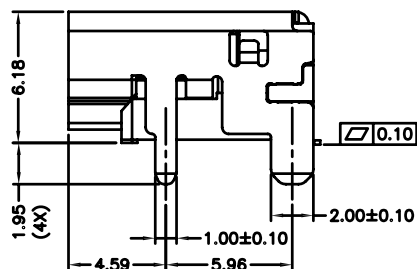
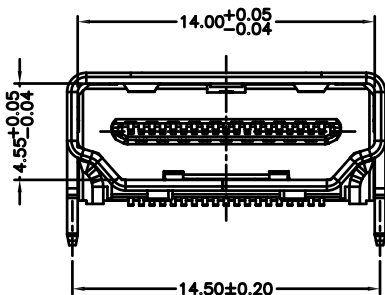
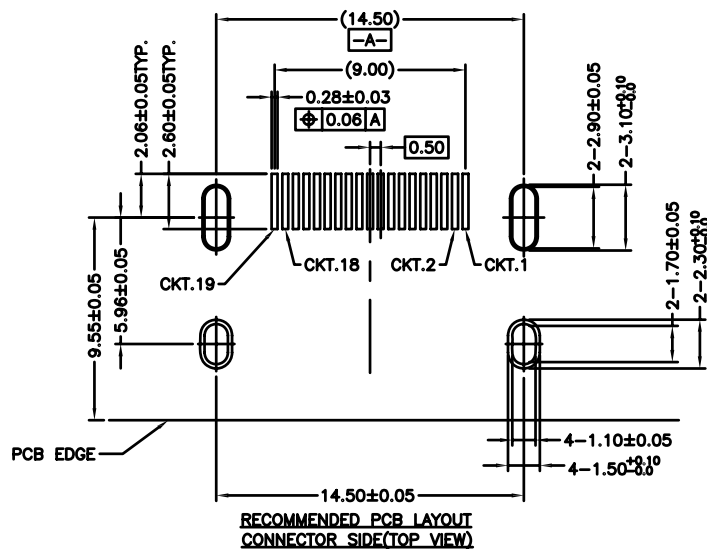
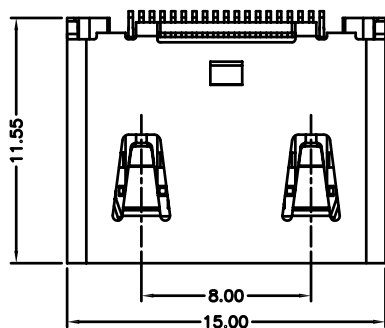


REV.	ECN.NO.	MODIFY.CONTENT	DATE
A		NEW	2016/03/13



NOTES:

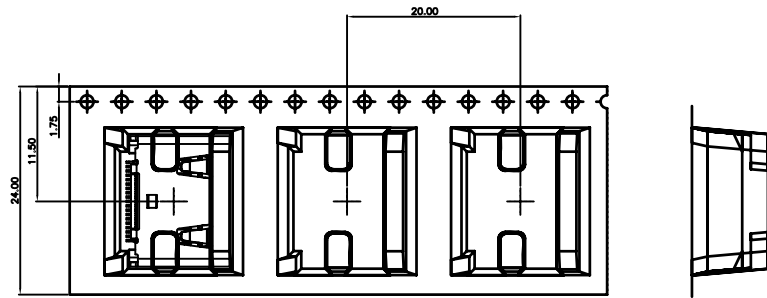
- MATERIAL AND FINISH SEE THE TABLE.
- MECHANICAL CHARACTERISTICS
 INSERTION FORCE: 44.1N MAX
 EXTROCTION FORCE: 9.8N MIN, 39.2N MAX
 MATING CYCLE:10000 CYCLES
- ELECTRICAL CHARACTERISTICS
 RATING CURRENT: 0.5A
 RATING VOLTAGE: 40V
 CONTACT RESISTANCE: 10 MILLOHMS OHMS MAX (EXCLDUING CONDUCTOR RESISTANCE)
 INSULATION RESISTANCE:
 a, UNMATED: 100M OHMS MIN AT 500 VDC
 b, MATED: 10M OHMS MIN AT 150 VDC
 DIELECTRIC WITHSTANDING VOLTAGE:
 500V AC/1MINUTE
 OPERATING TEMPERATURE: -20°C---+85°C
 STORAGE TEMPERATURE: -20°C---+65°C
- Part NO. I-H1 19 618 A1-2
 1:DATA TYPE
 H1:HDMI A TYPE
 19:19Pin
 2:GOLD PLATED 1u"MIN
 A1:SERIAL NUMBER
 618:6.18mm HEIGHT

03	端子	C2680, T=0.20	底镀50u"Min. 接触区见料号说明, 尾部雾锡80u"Min.	1set
02	铜壳	C2680, T=0.50	镀可焊镍50u"Min. (无 LOGO)	1
01	半成品	LCP UL94V-0	黑色	1
NO.	名称	材质	电镀/颜色	数量

GENERAL TOLERANCE		DWG NO.	LZA0725-001	APPD:	WIND	Scale	1:1
X.±0.45	x.*±5°	Title	HDMI AF 19P SMT CONN	CHKD:		UNIT	mm
.X±0.35	.x.*±2°			DR:	彭善平		
.XX±0.25	.xx.*±1°	Part NO.	AHDFS019A01BR004	Date	2017/03/13		
.XXX±0.15	.xxx.*±0.5°	东莞市捷圣泰电子科技有限公司 Dongguan JASSTA Electronics Co.,Ltd.					
SHEET	1/1						

REV.	ECN.NO.	MODIFY.CONTENT	DATE
A		图面首次发行	2017/04/12

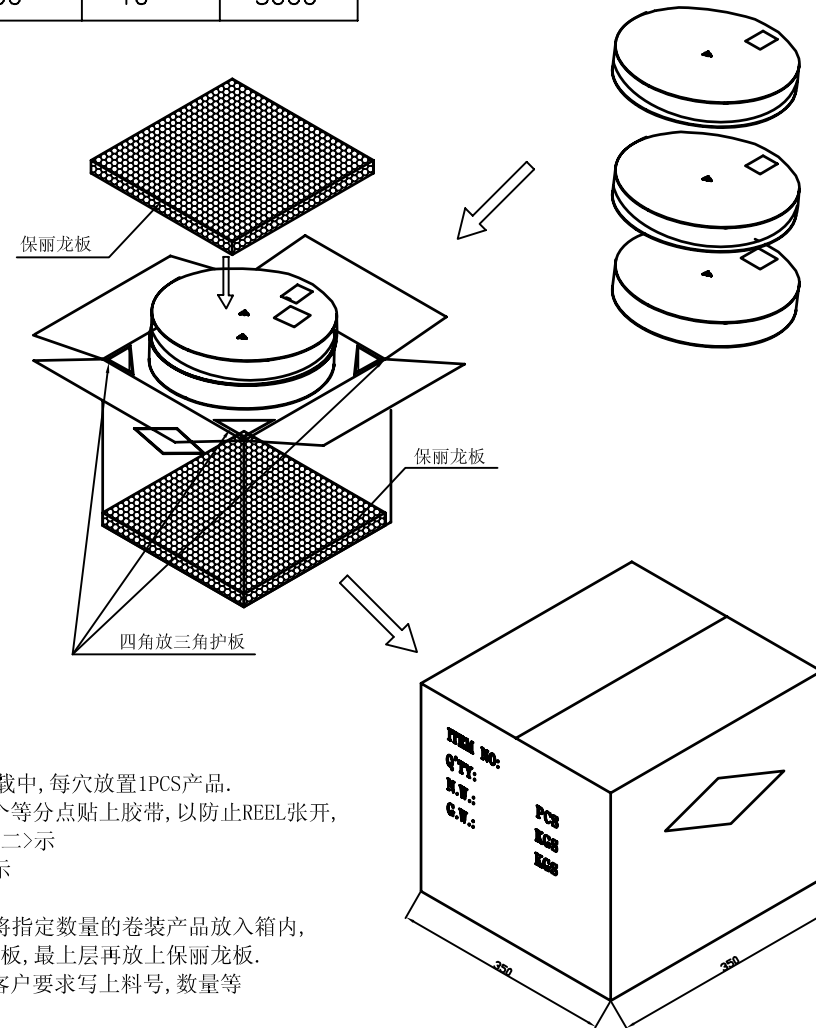
<图一>



<TABLE 1> PACKAGING QUANTITY

QTY/REEL	REEL/CARTON	QTY/CARTON
300	10	3000

<图三>



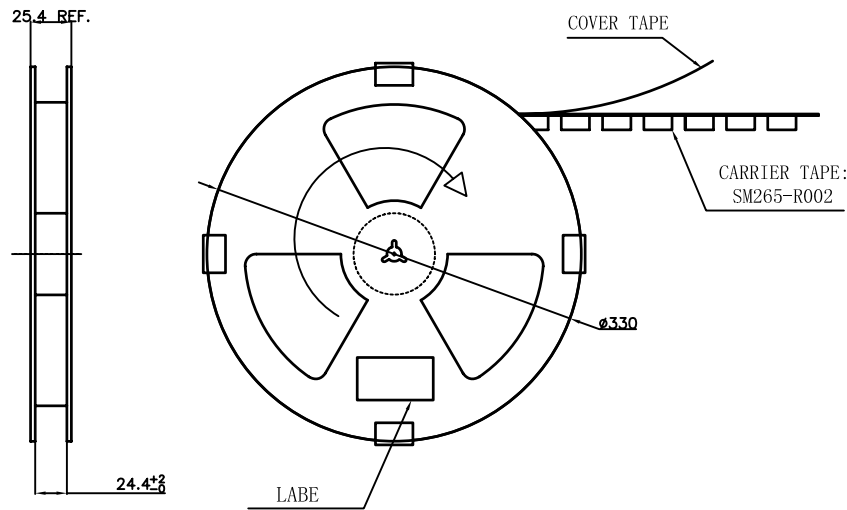
尾端开始卷绕时，留10PCS

包装完成后留20PCS

USER DIRECTION OF UNREELING

COVER TAPE PEELING FORCE: 20gf~100gf

<图二>



NOTE:

- 依<图一>示放置产品于下载中，每穴放置1PCS产品。
- 包装机包好后，在REEL的个等分点上贴胶布，以防止REEL张开，每REEL贴1PCS标签，如<图二>示
- 包装数量见如<TABLE 1>示
- 包装成箱见如<图三>示
箱底放保丽龙板，再依次将指定数量的卷装产品放入箱内，四角分别放入四个三角护板，最上层再放上保丽龙板。
- 封箱，在封好的纸箱上按客户要求写上料号，数量等

GENERAL TOLERANCE		图号	LZA1704-001	设计	WIND	比例	1:1
X.±0.45	x.±5°	品名	HDMI AF 19P SMT CONN	审核		单位	mm
.X±0.35	.x±2°			核准			
.XX±0.25	.xx±1°	料号	AHDFS019A01BR004	日期	2017/04/12		
.XXX±0.15	.xxx±0.5°	东莞市捷圣泰电子科技有限公司		Dongguan JASSTA Electronics Co.,Ltd.			
页号	2/2						