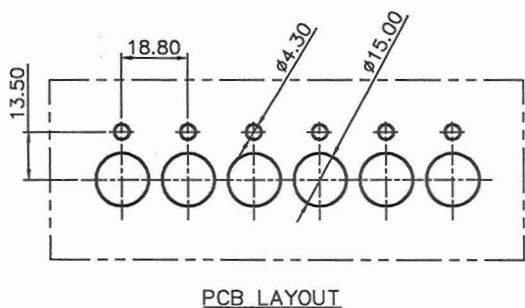
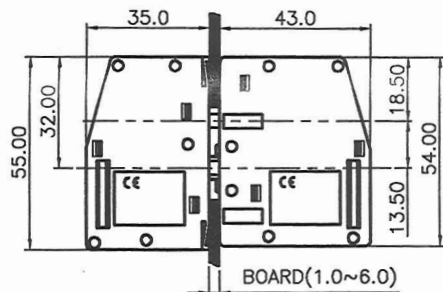
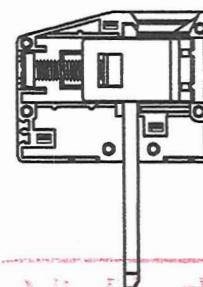
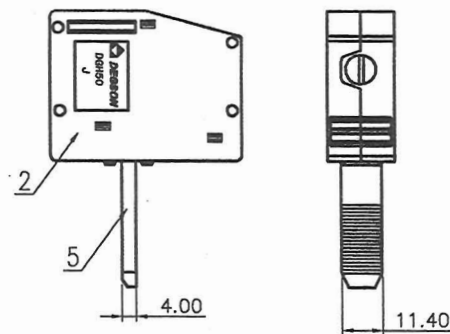
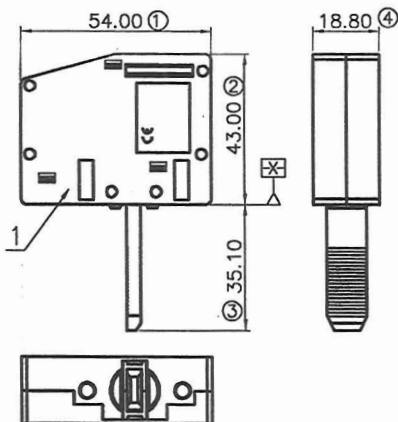


REVISION RECORD				
REV	ECN	DESCRIPTION	DRFT	DATE

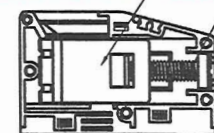
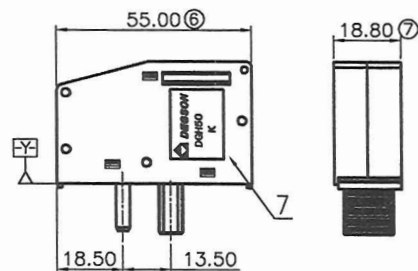
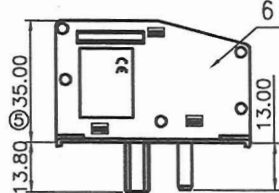


DGH50J-01P-1Y-00A(H)



试产专用
 (仅限内部使用, 对外无效)

DGH50K-01P-1Y-00A(H)



备注一:

UL 标准

1. 额定电压与电流: 600V / 170A
2. 工频耐压: AC2200V/1Min.
3. 连接扭力: M6, 53.16Lb.in
4. 线径范围: 6~2/0AWG

IEC 标准

1.

污染等级	2	2	3
过压类别	II	III	III
额定脉冲电压(KV)	8.0KV	8.0KV	8.0KV
额定电压(V)	1000	1000V	690V
额定电流(A)	150A		

2. 连接扭力: M6, 6N·m
3. 线径范围: 16~50mm²

备注二:

1. 尺寸标注符合标准 ASME Y14.5-2009
2. P距: 18.8mm,
3. 剥线长度: 24mm
4. 使用温度范围: -40°C~+105°C
5. "⊗" 为重点管控尺寸
6. 未注公差表:
7. 须符合RoHS 环保要求

P距方向公差(mm)		其他尺寸公差(mm)				公差带			
≤6	6 ~ 10	10 ~ 24	≤30	30 ~ 60	60 ~ 100	100 ~ 150	>150	0.05/10 /	
±0.10		±0.15	±0.25	±0.20	±0.30	±0.50	±0.70	±1.00	±1'

ITEM	NAME OF PART	NO. OF PART	Q'TY	MATERIAL	NOTES
7	DGH50K 塑件1	9016AYY01D(H)	1	PA66	UL94V-0
6	DGH50K 塑件2	9016AYY01E(H)	1	PA66	UL94V-0
5	DGH50 载流体	9016B00010(H)	1	紫铜	镀锡
4	PC50 铁方盒	X000001850(H)	2	SPCC	镀锌
3	PC50 螺丝	S000002510(H)	2	钢	镀锌
2	DGH50J 塑件1	9016AYY01A(H)	1	PA66	UL94V-0
1	DGH50J 塑件2	9016AYY01C(H)	1	PA66	UL94V-C

PART NO.: /		宁波高松电子有限公司 NINGBO DEGSON ELECTRICAL CO., LTD		
APPD: <i>Amor 8/16-16</i>	NAME: DGH50-01P-1Y-00A(H)	REV T0-1		
CHKD: <i>Penny 8/15-16</i>	TITLE: ASSEMBLY DRAWING	SHEET 1/1		
DRFT: <i>Nick 10/27/15</i>	DRAWING NO.: DGH50-E01	SCALE 1:1		
THIRD ANGLE PROJECTION		DO NOT SCALE DRAWING		